

Bedienungsanleitung User Manual



Einführung

Vielen Dank, dass Sie sich für ein K.M.E. Produkt entschieden haben!
VERSIO wurde konsequent für portable Anforderungen entwickelt. Mit diesen kompakten und ergonomisch gestalteten Lautsprechersystemen können Sie Ihren Beschallungssituationen flexibel entsprechen (Main-PA, Monitoring, Fillsystem, Delay-Line).

Wir verwenden in unseren umfangreichen Herstellungsprozessen ausschließlich geprüfte Materialien und Komponenten bester Qualität. Teilen Sie mit uns die Begeisterung für guten Sound. Das K.M.E. Team wünscht Ihnen viel Spaß, Freude und Erfolg mit Ihrem neuen PA System!

Übersicht

- I. VERSIO portable: VL 8 / VL 10 / VL 12 / VL 15 Seite 2-5
- II. VERSIO Installation: VL 3 i / VL 6 i / VL 8 i / VL 10 i /
VL 12 i / VL 15 i Seite 5-9
- III. VERSIO Subwoofer: VB 208 - VB 208 i / VB 15 / VB 15 w /
VB 15 t / VB 215 / VB 18 / VB 18 w Seite 10-14
- IV. VERSIO PA-Systeme passiv: S1+ / S1 / S2 / S3 / S4 Seite 15-19
- V. VERSIO multifunktionelle Aktivsysteme: VL 240 / VL 250 Seite 20-22

Darstellung der Komponenten

I. VERSIO portable

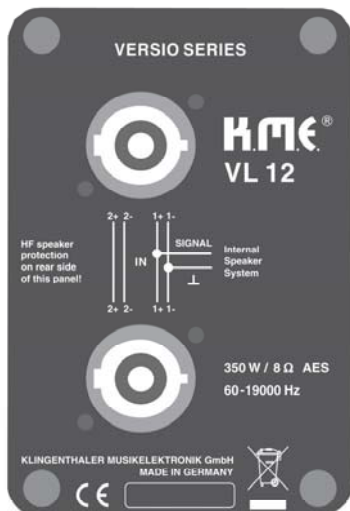
Die VERSIO Topteile sind Hochleistungs-PA-Komponenten mit sehr kompakten Abmessungen. Die Lautsprecher zeichnen sich durch ein transparentes und druckvolles Klangbild bei ausgezeichneten akustischen Leistungsreserven aus und können als Topteile, Monitore oder Fullrange oder in Kombination mit einem Subwoofer der VERSIO Serie eingesetzt werden. Zur Auswahl stehen Lautsprecherchassis in den Varianten 8" / 10" / 12" und 15" als Neodym Treiber. Das Bassreflexgehäuse sorgt für eine tieffrequente Abstrahlung ab 55 Hz. Der 1" - Hochtontreiber, der von der internen Frequenzweiche angesteuert wird, ist in der 8" + 10" Box an ein Waveguide mit 85° x 55° gekoppelt und in der 12" + 15" Box an ein biradiales Horn. Zur Anpassung der Abstrahlcharakteristik an das jeweilige Schallfeld lässt sich der portable Lautsprecher mittels eines dreh- und kippbaren Flansches in 4° Schritten vertikal auf +/- 20° neigen. Die VERSIO Topteile sind konzipiert für Anwendungen, bei denen es auf kontrollierte Abstrahlcharakteristik im Hochtonbereich samt hohem Schalldruck bei geringstem Platzbedarf ankommt. Das multifunktionelle Gehäuse mit asymmetrischem Monitorwinkel (45°) sowie zwei M8 Montagepunkte im Deckel und die hochwertige kratz- und schlagfeste Polyurethan-Beschichtung in schwarz bieten eine optimale Systemflexibilität die absolut roadtauglich ist. Einen zusätzlichen Schutz bietet das hoch-schalldurchlässige, ballwurfsichere Wabengitter, hinterlegt mit Akustikschaum und die spezielle Imprägnierung der Lautsprechermembran gegen Feuchtigkeitseinflüsse. Als Anschlüsse stehen 2 x Speakon NL 4 zur Verfügung, die den Lautsprecher auf 1+/1- ansteuern und als Link weitergeschleift sind, 2+/2- ist für den Bi-Amp Betrieb ebenfalls verbunden.

Technische Daten:



	VL 8 (8"+1")	VL 10 (10"+1")	VL 12 (12"+1")	VL 15 (15"+1")
Nenn.- / Prog.-Belastbarkeit	250 / 500 W	350 / 700 W	350 / 700 W	400 / 800 W
Impedanz (Ohm)	8	8	8	8
Frequenzgang	75 Hz - 19 kHz	60 Hz - 19 kHz	60 Hz - 19 kHz	55 Hz - 19 kHz
Trennfrequenz	2000 Hz	2000 Hz	2000 Hz	2000 Hz
Abstrahlwinkel (h x v)	85° x 55° (elliptisch)	85° x 55° (ellipt.) drehbares Horn	75° x 45° (biradial)	75° x 45° (biradial)
Schalldruck nom.	95 dB (1 W / 1 m)	96 dB (1 W / 1 m)	98 dB (1 W / 1 m)	100 dB (1 W / 1 m)
Schalldruck max.	119 dB Nennbelastbarkeit AES	121 dB Nennbelastbarkeit AES	123 dB Nennbelastbarkeit AES	126 dB Nennbelastbarkeit AES
Anschlüsse	2 x Speakon NL 4 (1+/1-) / (2+/2-)	2 x Speakon NL 4 (1+/1-) / (2+/2-)	2 x Speakon NL 4 (1+/1-) / (2+/2-)	2 x Speakon NL 4 (1+/1-) / (2+/2-)
Oberfläche	PU Beschichtung schwarz	PU Beschichtung schwarz	PU Beschichtung schwarz	PU Beschichtung schwarz
Ausstattungsmerkmale	seitlich versenkter Schalengriff, Hochständerflansch kipp und rastbar +/- 20°, 2x M8 Montagepunkte	seitlich versenkter Schalengriff, Hochständerflansch kipp und rastbar +/- 20°, 2x M8 Montagepunkte	seitlich versenkter Schalengriff, Hochständerflansch kipp und rastbar +/- 20°, 2x M8 Montagepunkte	2 seitlich versenkte Schalengriffe, Hochständerflansch kipp und rastbar +/- 20°, 2x M8 Montagepunkte
Maße in mm (B x H x T)	280 x 460 x 245	330 x 580 x 340	390 x 610 x 360	445 x 700 x 425
Gewicht	9 kg	14 kg	15 kg	20 kg
Systemerweiterung (Empfehlung)	Systemendstufe: SMA 2000, DA 428 Bass passiv getrennt: VB 15 t, VB 15 w Bass aktiv getrennt: VB 208 / VB 208 i, VB 15	Systemendstufe: SMA 2000, DA 428 Bass passiv getrennt: VB 15 w, VB 18 w Bass aktiv getrennt: VB 15, VB 215, VB 18	Systemendstufe: SMA 2000, DA 428 Bass passiv getrennt: VB 15 w, VB 18 w Bass aktiv getrennt: VB 15, VB 215, VB 18	Systemendstufe: SMA 2000, DA 428 Bass passiv getrennt: VB 18 w Bass aktiv getrennt: VB 215, VB 18
Zubehör optional	Schutzhülle, Schwenkneiger mit TV-Zapfen	Schutzhülle, Schwenkneiger mit TV-Zapfen	Schutzhülle, Schwenkneiger mit TV-Zapfen	Schutzhülle

Anschlussfeld der Topteile am Beispiel der VL 12:



Speakon-Stecker in die Speakon-Buchse stecken und nach rechts drehen bis der Stecker einrastet; beim Lösen der Steckverbindung die Verriegelung (Metallaufsatz) auf dem Stecker nach hinten ziehen und den Speakon-Stecker nach links drehen und herausziehen.

Buchsenanschlüsse sind parallel geschaltet zum Weiterschleifen (Top 8 Ohm passiv); Input = Output, Signal an 1+/1-; 2+/2- ist für den Bi-Amp Betrieb ebenfalls verbunden.

Handhabung des kipp- und rastbaren Flansch:

Achtung! Bei unsachgemäßer Anwendung kann es zu Quetschungen im Handbereich kommen. Bitte beachten Sie die richtige Vorgehensweise!

Richtig

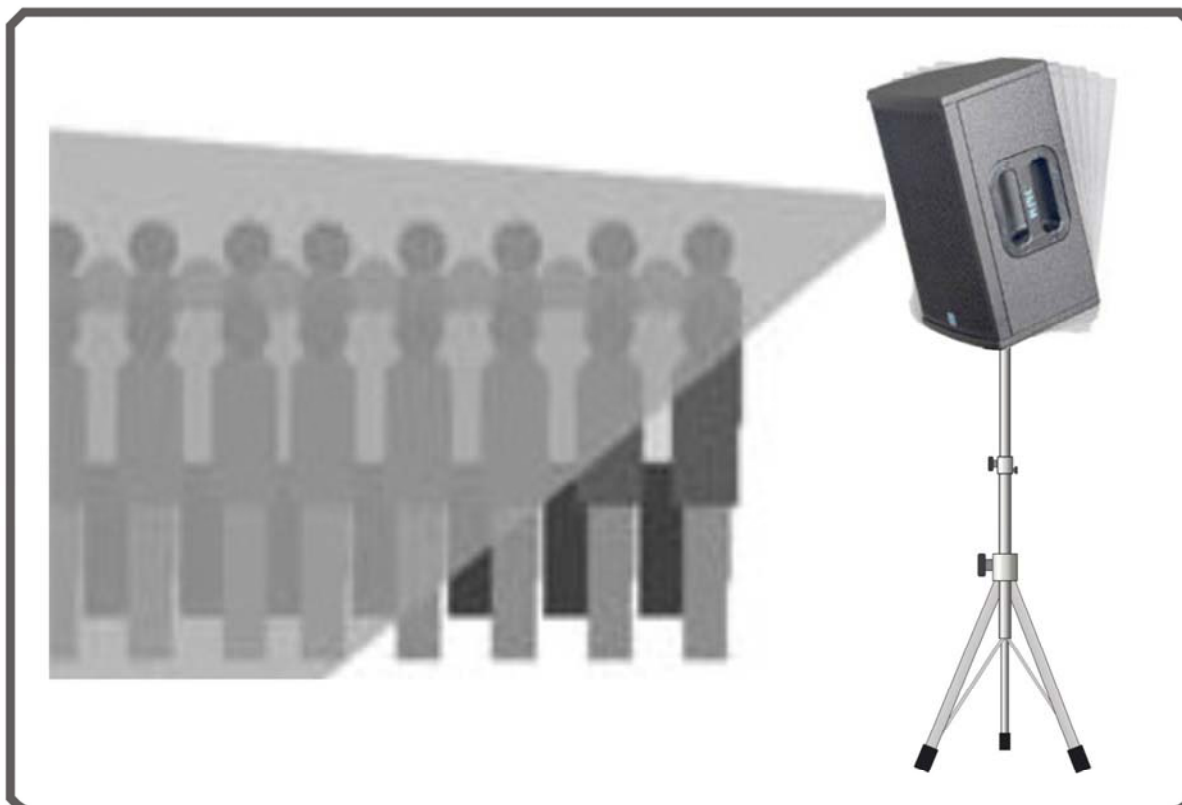


Falsch!



Den Lautsprecher wie auf Seite 4 gezeigt, leicht anheben und die gewünschte Neigung einstellen; bei zu starkem Anheben kann das Topteil vom Hochständer entfernt werden. Wenn Sie das Gehäuse wieder absetzen muss der Flansch einrasten.

In allen portablen Topteilen befindet sich ein kipp und rastbarer Boxen-Flansch mit variablem Neigungswinkel. Das jeweilige Topteil kann ausgehend vom senkrechten Winkel in 4° Schritten bis +/- 20° justiert werden, um die exakte Ausrichtung auf das Schallfeld zu erleichtern (siehe Bild).



Durch die exakte Ausrichtung des Lautsprechers auf das Schallfeld wird eine noch bessere Abstrahlcharakteristik, Verständlichkeit und Nutzung der Schallenergie erreicht.

II. VERSIO Installation

Die VERSIO i-Variante (Installation) ist bis auf den Flansch und den Schalengriff, die entfallen, völlig identisch zur portablen Serie (Kapitel 1) aufgebaut. Dem Anwender stehen dafür mehrere Montagepunkte (siehe Technische Daten), kompatibel zu umfangreichem Montagezubehör wie z.B. U-Bügel, Wandhalterung, Schwenkneiger und M8 Einschraubösen für den Flugbetrieb optional zur Verfügung. Auch diese Lautsprecher lassen sich selbstverständlich Fullrange betreiben bzw. in Kombination mit einem Subwoofer der VERSIO-Serie (Kapitel 3). Die hochwertige kratz- und schlagfeste Polyurethan-Beschichtung in schwarz und weiß, ein hoch-schalldurchlässiges, ballwurfsicheres Wabengitter, hinterlegt mit Akustikschaum und die spezielle Imprägnierung der hochwertigen Lautsprechermembran gegen Feuchtigkeitseinflüsse bieten optimalen Schutz, auch für Außeninstallationen. Als Anschlüsse stehen zwei Schraubklemmen zur Verfügung (1+/1-). Optional besteht die Möglichkeit, ein Anschlussfeld mit 2x Speakon NL 4 oder mit einer PG-Verschraubung einzusetzen. Der Aufbau von 100 Volt ELA-Anlagen mit Anpassungsübertragern ist möglich.

Technische Daten:

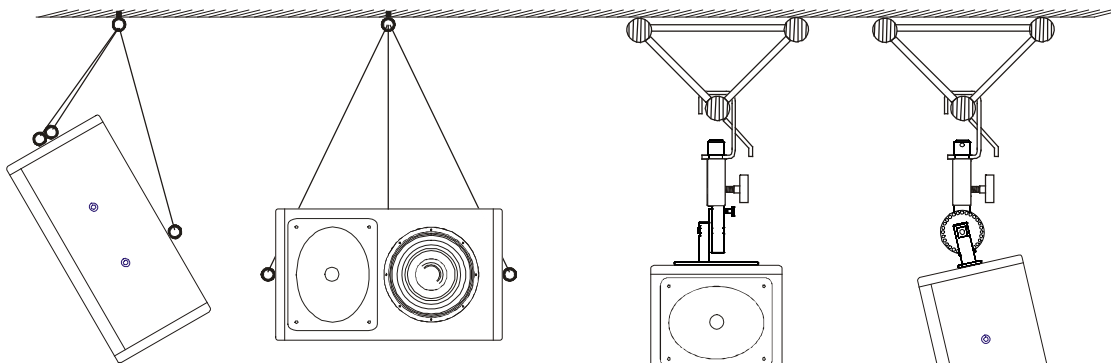


	VL 3 i (2x3"+1" Neodym)	VL 6 i (6"+ 1" Neodym)	VL 8 i (8"+1" Neodym)
Belastbarkeit (Nom. / Progr.)	60 / 120 W	200 / 400 W	250 / 500 W
Impedanz (Ohm)	16	8	8
Frequenzgang	100 Hz - 19 kHz	80 Hz - 19 kHz	75 Hz - 19 kHz
Trennfrequenz	3000 Hz	2000 Hz	2000 Hz
Abstrahlwinkel (h x v)	90° (radial)	85° x 55° (elliptisch)	85° x 55° (elliptisch)
Schalldruck nominal	92 dB (1 W / 1 m)	93 dB (1 W / 1 m)	95 dB (1 W / 1 m)
Schalldruck maximal	110 dB Nennbelastbarkeit AES	116 dB Nennbelastbarkeit AES	119 dB Nennbelastbarkeit AES
Anschlüsse	1x Schraubklemmen, 1x Speakon	2x Schraubklemmen, 2x Speakon optional, 1x PG - Verschraubung optional	2x Schraubklemmen, 2x Speakon optional, 1x PG - Verschraubung optional
Oberfläche	PU Beschichtung schwarz und weiß	PU Beschichtung schwarz und weiß	PU Beschichtung schwarz und weiß
Ausstattungsmerkmale	1 x M8 + 2 x M6 + 8 x M5 Montagepunkte	10 x M8 Montagepunkte	6 x M8 Montagepunkte
Maße in mm (B x H x T)	125 x 215 x 175	235 x 405 x 190	280 x 460 x 245
Gewicht	2,2 kg	7 kg	9 kg
Systemerweiterung (Empfehlung)	Systemendstufe: DA 428 Bass aktiv getrennt: VB 208 / VB 208 i, VB 15	Systemendstufe: DA 428 Bass passiv getrennt: VB 15 t, VB 15 w Bass aktiv getrennt: VB 208 / VB 208 i, VB 15, VB 215	Systemendstufe: SMA 2000, DA 428 Bass passiv getrennt: VB 15 t, VB 15 w Bass aktiv getrennt: VB 208 / VB 208 i, VB 15, VB 215
Zubehör optional	U-Bügel, Wandhalterung für U-Bügel, Reduzierflansch, M8 Ringöse, Super Clamp, Adapter für Mikrofonstativ	Wand- und Deckenhalterung, U-Bügel, Schwenkneiger mit Gewindebolzen oder TV-Zapfen, Reduzierflansch mit Gewindebolzen oder Gewindebuchse, M8 Ringösen, 100 Volt Version	Wand- und Deckenhalterung, U-Bügel, Schwenkneiger mit Gewindebolzen oder TV-Zapfen, Reduzierflansch mit Gewindebolzen oder Gewindebuchse, M8 Ringösen, 100 Volt Version



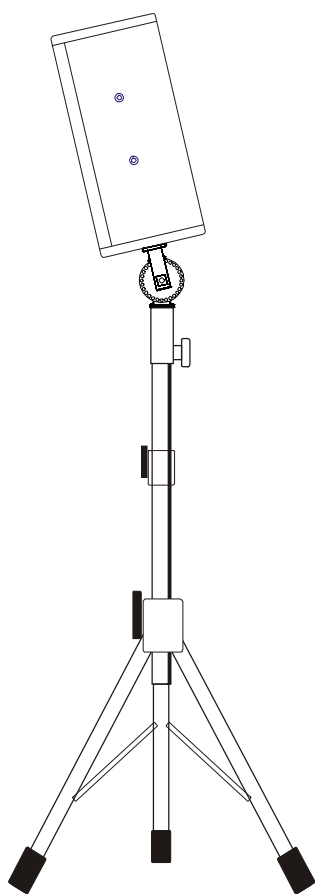
	VL 10 i (10"+1" Neodym)	VL 12 i (12"+1" Neodym)	VL 15 i (15"+1" Neodym)
Belastbarkeit (Nom. / Progr.)	350 / 700 W	350 / 700 W	400 / 800 W
Impedanz (Ohm)	8	8	8
Frequenzgang	60 Hz - 19 kHz	60 Hz - 19 kHz	55 Hz - 19 kHz
Trennfrequenz	2000 Hz	2000 Hz	2000 Hz
Abstrahlwinkel (h x v)	85° x 55° (elliptisch), drehbares Horn	75° x 45° (biradial)	75° x 45° (biradial)
Schalldruck nominal	96 dB (1 W / 1 m)	98 dB (1 W / 1 m)	100 dB (1 W / 1 m)
Schalldruck maximal	121 dB Nennbelastbarkeit AES	123 dB Nennbelastbarkeit AES	126 dB Nennbelastbarkeit AES
Anschlüsse	2x Schraubklemmen, 2x Speakon optional, 1x PG - Verschraubung optional	2x Schraubklemmen, 2x Speakon optional, 1x PG - Verschraubung optional	2x Schraubklemmen, 2x Speakon optional, 1x PG - Verschraubung optional
Oberfläche	PU Beschichtung schwarz und weiß	PU Beschichtung schwarz und weiß	PU Beschichtung schwarz und weiß
Ausstattungsmerkmale	12 x M8 Montagepunkte	6 x M8 Montagepunkte	4 x M6 + 4 x M8 Montagepunkte
Maße in mm (B x H x T)	330 x 580 x 340	390 x 610 x 360	445 x 700 x 425
Gewicht	14 kg	15 kg	20 kg
Systemerweiterung (Empfehlung)	Systemendstufe: SMA 2000, DA 428 Bass passiv getrennt: VB 15 t, VB 15 w, VB 18 w Bass aktiv getrennt: VB 15, VB 215, VB 18	Systemendstufe: SMA 2000, DA 428 Bass passiv getrennt: VB 15 w, VB 18 w Bass aktiv getrennt: VB 15, VB 215, VB 18	Systemendstufe: SMA 2000, DA 428 Bass passiv getrennt: VB 18 w Bass aktiv getrennt: VB 215, VB 18
Zubehör optional	Wandhalterung, U-Bügel, Schwenkneiger mit Gewindebolzen oder TV-Zapfen, M8 Ringösen, Stativadapter, Cluster-Montageplatte, 100 Volt Version	Wandhalterung, U-Bügel, Schwenkneiger mit TV-Zapfen, M8 Ringösen, Stativadapter, 100 Volt Version	Wandhalterung, U-Bügel, Stativadapter, M8 Ringösen, 100 Volt Version

Installationsvarianten am Beispiel der VL 6 i:

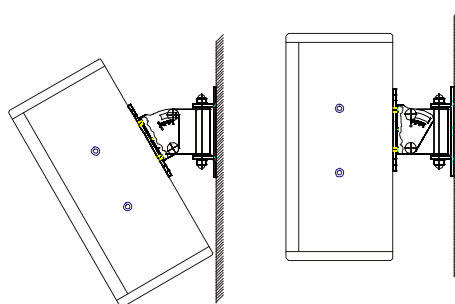


Vertikale oder horizontale Flugmontage mit 3x M8 Ringösen

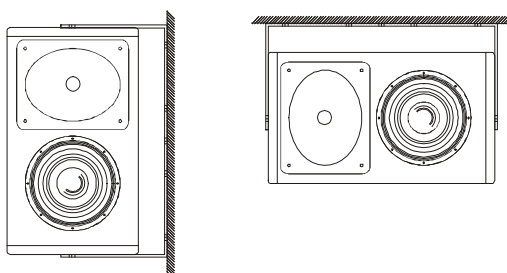
Vertikale oder horizontale Flugmontage mit Schwenkbügel + TV-Rohrkralle



Anwendung auf dem Hochständer mittels Schwenkbügel und Reduzierflansch



Installation mit Wandhalter

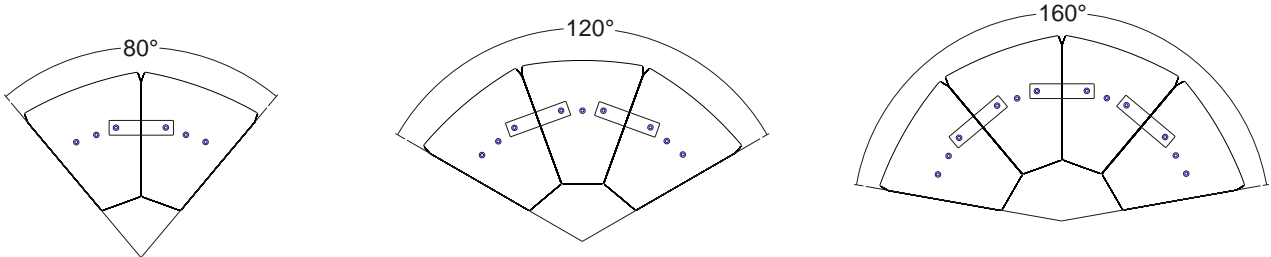


Vertikale oder horizontale Installation mit U-Bügel

U-Bügel VL 3 i (no.1-910-068), VL 6 i (no.1-910-050), U-Bügel VL 8 i (no.1-910-043), U-Bügel VL 10 i (no. 1-910-056), U-Bügel VL 12 i (no.1-910-044), U-Bügel VL 15 i (no.1-910-045); Schwenkneiger mit TV-Zapfen (1-910-060), Schwenkneiger mit Gewindebolzen M10 (1-910-062); Wandhalterung VL 6 i / VL 8 i / VL 10 i / VL 12 i (no.2-512-019), Wandhalterung VL 15 i (no 2-512-021); Deckenhalterung VL 6 i / VL 8 i (no. 2-430-014); Reduzierflansch mit Gewindebuchse M10 (no. 2-430-015), Reduzierflansch mit Gewindebolzen M8 (no. 2-430-003); M8 Einschraubösen (no.5-350-000); Cluster-Montageplatte (no. 1-910-058)

Cluster-Montage der VL 10 i:

Das symmetrische Gehäuse-Design der VL 10 i ermöglicht den Aufbau horizontaler und vertikaler Lautsprecher-Cluster (Schallampel) mittels Cluster-Montageplatte von bis zu 9 Elementen (360°). Der Cluster-Winkel ist mit 20° pro Seite definiert, sodass eine optimale akustische Kopplung bei -6 dB des nominellen Abstrahlwinkels im Hochtonbereich entsteht. So addieren sich die Pegel beider Lautsprecher (bei konstruktiver Interferenz) derart, dass der gleiche Wert wie auf der jeweiligen Hauptabstrahlachse erzielt wird und man erhält eine weitestgehend gleichmäßige Pegelverteilung.



Vertikale oder horizontale Cluster-Montage

Zubehör optional



Universalmontageplatte mit TV-Zapfen + Trussadapter



Schutzhülle für alle portablen Versio Topteile

Anschlussfeld der Topteile am Beispiel der VL 12 i:



Signal an 1+/1- Schraubklemme aufklemmen und immer sachgemäß festdrehen.

III. VERSIO Subwoofer

Die Subwoofer der VERSIO-Serie sind besonders kompakt ausgeführt und mit großer Leistungsfähigkeit für die Tieftonwiedergabe der VL-Lautsprecher konzipiert. Das Bassreflexgehäuse sorgt für eine tieffrequente Abstrahlung ab 38 Hz und das spezielle großflächige Tunneldesign ermöglicht hohen Schalldruck bei besonders niedriger Powerkompression und geringem Strömungsgeräusch. Zur Auswahl stehen Lautsprecherchassis in doppel 8“ und 15“ sowie 15“ und 18“ Varianten, die von der internen Frequenzweiche, in der w- und t- Ausführung angesteuert werden. Die VB 208 / VB 208 i, VB 15, VB 18 und VB 215 müssen vor der Endstufe mit einer aktiven Frequenzweiche bzw. durch einen Digitalcontroller (z.B. digitales Endstufensystem DA 428) im Frequenzgang getrennt werden. Die hochwertige kratz- und schlagfeste Polyurethanbeschichtung bietet optimale Roadtauglichkeit. Einen zusätzlichen Schutz bietet das schalldurchlässige, ballwurfsichere Wabengitter, hinterlegt mit Akustikschaum und die spezielle Imprägnierung der Lautsprechermembran gegen Feuchtigkeitseinflüsse z.B. bei Außenanwendungen. M10 Einschraubösen für die Flugmontage des VB 215 sind optional erhältlich. Ebenso eine Wand- und Deckenhalterung für den VB 208 i. Als Anschlüsse stehen Speakon NL 4 zur Verfügung, die den Lautsprecher auf 1+/1- ansteuern und als Link weitergeschleift sind, 2+/2- ist für den Bi-Amp Betrieb im VB 208 / VB 208 i, VB 15, VB 18 und VB 215 ebenfalls verbunden.

Technische Daten:



	VB 208 / VB 208 i (2x8“)	VB 15 (15“)	VB 18 (18“)
Nennbelastbarkeit / Programmbelastbarkeit	350 / 700 W	500 / 1000 W	500 W / 1000 W
Impedanz (Ohm)	4	4	4 oder 8
Frequenzgang	45 Hz – 800 Hz (fx)	40 Hz – 800 Hz (fx)	38 Hz – 800 Hz (fx)
Schalldruck nominal	98 dB (1 W / 1 m)	100 dB (1 W / 1 m)	100 dB (1 W / 1 m)
Schalldruck maximal	123 dB Nennbelast. AES	127 dB Nennbelast. AES	127 dB Nennbelast. AES
Anschlüsse	2 x Speakon NL 4 (1+/1-) / (2+/2-)	2 x Speakon NL 4 (1+/1-) / (2+/2-)	2 x Speakon NL 4 (1+/1-) / (2+/2-)
Oberfläche	PU Beschicht. schwarz & weiß	PU Beschichtung schwarz	PU Beschichtung schwarz
Ausstattungsmerkmale	1 seitlich versenkter Schalengriff, Stapelelemente, Flanschbuchse M20 <i>oder</i> 4x M8 Montagepunkte	2 seitlich versenkte Schalengriffe, Flanschbuchse M20, Stapelelemente	2 seitlich versenkte Schalengriffe, Flanschbuchse M20, Stapelelemente
Maße in mm (B x H x T)	500 x 250 x 540	460 x 515 x 500	520 x 610 x 525
Gewicht	15,5 kg	22 kg	27 kg
Systemerweiterung (Empfehlung)	Systemendstufe: DA 428 Top aktiv getrennt: VL 3 i, VL 6 i, VL 8 / VL 8 i, VL 240	Systemendstufe: DA 428 Top aktiv getrennt: VL 8 / VL 8 i, VL 10 / VL 10 i, VL12 / VL 12 i, VL 240, VL 250	Systemendstufe: DA 428 Top aktiv getrennt: VL 10 / VL 10 i, VL 12 / VL 12 i, VL 250
Zubehör optional	Schutzhülle, Wandhalter	Schutzhülle	Schutzhülle

Technische Daten:



	VB 15 w (15“)	VB 18 w (18“)
Nennbelastbarkeit / Programmbelastbarkeit	500 / 1000 W	500 W / 1000 W
Impedanz (Ohm)	4	4
Frequenzgang	40 Hz – 130 Hz (fx)	38 Hz – 130 Hz (fx)
Schalldruck nominal	100 dB (1 W / 1 m)	100 dB (1 W / 1 m)
Schalldruck maximal	127 dB Nennbelastbarkeit AES	127 dB Nennbelastbarkeit AES
Anschlüsse	2 x Speakon NL 4 (1 x In + 1 x Out Topteil 8 Ohm)	2 x Speakon NL 4 (1 x In + 1 x Out Topteil 8 Ohm)
Oberfläche	PU Beschichtung schwarz	PU Beschichtung schwarz
Ausstattungsmerkmale	2 seitlich versenkte Schalengriffe, Flanschbuchse M20, Stapelelemente	2 seitlich versenkte Schalengriffe, Flanschbuchse M20, Stapelelemente
Maße in mm (B x H x T)	460 x 515 x 500	520 x 610 x 525
Gewicht	26 kg	29 kg
Systemerweiterung (Empfehlung)	Systemendstufe: SMA 2000, DA 428 Top passiv getrennt: VL 8 / VL 8 i, VL 10 / VL 10 i, VL 12 / VL 12 i	Systemendstufe: SMA 2000, DA 428 Top passiv getrennt: VL 10 / VL 10 i, VL 12 / VL 12 i
Zubehör optional	Schutzhülle	Schutzhülle

Zubehör optional:



Schutzhüllen:

VB 208 (no.2-311-064)

VB 15 (no.2-311-052)

VB 18 (no.2-311-053)

Technische Daten:



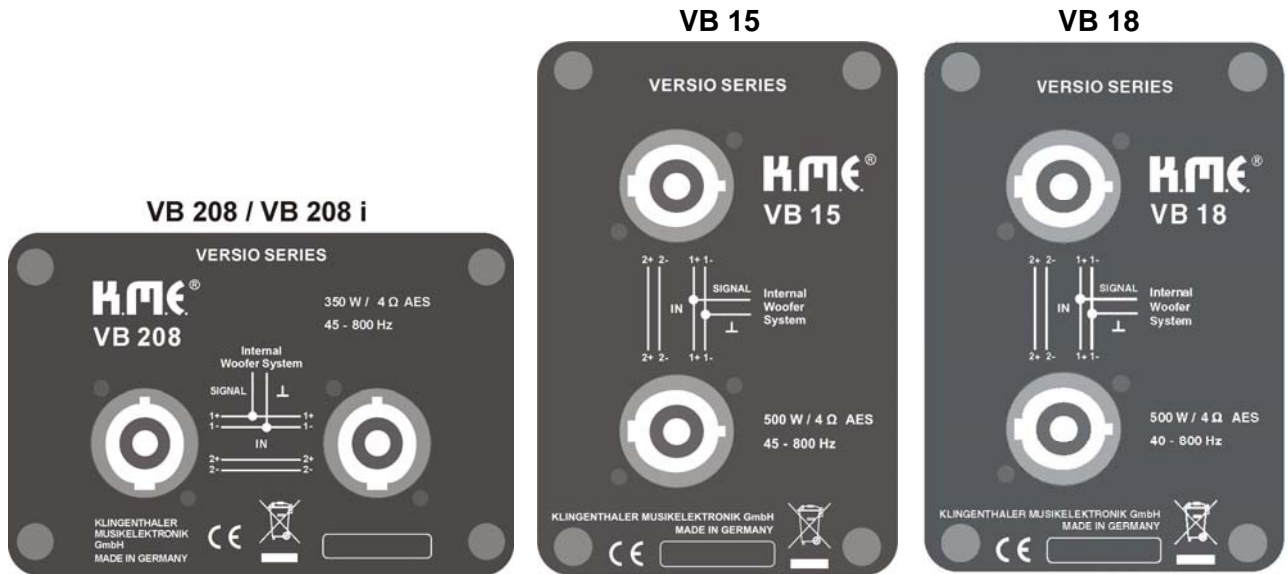
	VB 15 t (15" Doppelspule)	VB 215 (2 x 15")
Nennbelastbarkeit / Programmbelastbarkeit	2 x 400 W / 2 x 800 W	1000 W / 2000 W
Impedanz (Ohm)	2 x 4	4
Frequenzgang	40 Hz – 130 Hz (fx)	40 Hz – 800 Hz (fx)
Schalldruck nominal	100 dB (1 W / 1 m)	104 dB (1 W / 1 m)
Schalldruck maximal	127 dB Nennbelastbarkeit AES	134 dB Nennbelastbarkeit AES
Anschlüsse	4 x Speakon NL 4 (2 x In + 2 x Out Topteil 8 Ohm)	2 x Speakon NL 4 (1+/1-) / (2+/2-)
Oberfläche	PU Beschichtung schwarz	PU Beschichtung schwarz
Ausstattungsmerkmale	2 seitlich versenkte Schalengriffe, Flanschbuchse M20, Stapelelemente	2 seitlich versenkte Schalengriffe, 9 x M10 Montagepunkte, Stapelelemente
Maße in mm (B x H x T)	460 x 515 x 500	1010 x 460 x 495
Gewicht	32 kg	41 kg
Systemerweiterung (Empfehlung)	Systemendstufe: SMA 2000, DA 428 Top passiv getrennt: VL 6 i, VL 8 / VL 8 i	Systemendstufe: DA 428 Top aktiv getrennt: VL 8 / VL 8 i, VL 10 / VL 10 i, VL 12 / VL 12 i, VL 240, VL 250
Zubehör optional	Schutzhülle	M10 Einschraubösen

Zubehör optional:



*M10 Einschraubösen:
VB 215 (no.4-240-305)*

Anschlussfelder der Bässe:



Buchsenanschlüsse sind parallel geschaltet zum weiterschleifen; Input = Output; Signal an 1+/1-; 2+/2- ist für den Bi-Amp Betrieb ebenfalls verbunden



*untere Buchse: Input Bass 4 Ohm an 1+/1- vom Verstärker
 obere Buchse: Output Mid/Hi 8 Ohm an 1+/1- zum Topteil (passiv)*

VB 15 t



untere Buchsen: 2x Input Bass 4 Ohm an 1+/1- vom Verstärker
obere Buchsen: 2x Output Mid/Hi 8 Ohm an 1+/1- zu den Topteilen (passiv)

VB 215



Buchsenanschlüsse sind parallel geschaltet zum weiterschleifen; Input = Output; Signal an 1+/1-; 2+/2- ist für den Bi-Amp Betrieb ebenfalls verbunden

Speakon-Stecker in die Speakon-Buchse stecken und nach rechts drehen bis der Stecker einrastet; beim Lösen der Steckverbindung die Verriegelung (Metallaufsatz) auf dem Stecker nach hinten ziehen und den Speakon-Stecker nach links drehen und herausziehen.

IV. VERSIO PA-Systeme passiv

Die passiven PA-Systeme VERSIO S1+, S1, S2, S3 und S4 sind professionelle, extrem kompakte und kraftvolle 3-Wege Fullrange PA-Anlagen mit hervorragenden Klangergebnissen. Diese Systeme, sind die passende wie funktionelle Antwort auf Aufgabenstellungen im mobilen Einsatz sowie im Installationsbereich. Einfache Sprachübertragung, Fill- oder Delay-Systeme, Präsentation, Musikverstärkung mit oder ohne Subwoofer als Main-PA, unterstützt von einem vielseitigen Zubehörsortiment erlauben die passiven Systeme der VERSIO-Serie eine exakt an die jeweiligen Anforderungen angepasste Lösung. Mit der empfohlenen digitalen Mehrkanalendstufe DA 428 stehen umfangreiche Lösungen für unterschiedlichste Ansteuerungsmöglichkeiten zur Verfügung.

Technische Daten:

	S1+	S1	S2
Systemkomponenten	2 x VL 8 (8"+1"), 2 x VB 208 (2x8"/ 4 Ohm), 1 x DA 428	2 x VL 8 (8"+1"), 1 x VB 15 t (15" Doppelspule)	2 x VL 12 (12"+1"), 2 x VB 18 w (18")
Systembelastbarkeit	2 x 600 W (AES); (2 x 350 W + 2 x 250 W)	2 x 650 W (AES)	2 x 850 W (AES)
Frequenzgang	45 Hz – 19 KHz	40 Hz – 19 KHz	38 Hz – 19 KHz
Anschlüsse	Speakon NL 4 (1+/1-)	Speakon NL 4 (1+/1-)	Speakon NL 4 (1+/1-)
Gewichte der Komponenten	Top: 2 x 9 kg Bass: 2 x 15,5 kg Endstufe: 8,5 kg	Top: 2 x 9 kg Bass: 1 x 32 kg	Top: 2 x 15 kg Bass: 2 x 29 kg
Empfohlen für	Entertainer, Duos, Verleiher	Entertainer, Duos	Bands, mobile DJs
Zubehör optional	Plug & Play Pack (no.2-521-009), Cover Pack (no.2-312-022)	Plug & Play Pack (no.2-521-005), Cover Pack (no.2-312-014)	Plug & Play Pack (no.2-521-006), Cover Pack (no.2-312-015)



	S3	S4
Systemkomponenten	2 x VL 10 (10"+1"), 2 x VB 15 (15"/ 4 Ohm), 1 x DA 428	2 x VL 12 (12"+1"), 2 x VB 18 (18"/ 4 Ohm), 1 x DA 428
Systembelastbarkeit	2 x 850 W (AES); (2 x 500 W + 2 x 350 W)	2 x 850 W (AES); (2 x 500 W + 2 x 350 W)
Frequenzgang	38 Hz – 19 KHz	38 Hz – 19 KHz
Anschlüsse	Speakon NL 4 (1+/1-)	Speakon NL 4 (1+/1-)
Gewichte der Komponenten	Top: 2 x 14 kg Bass: 2 x 22 kg Endstufe: 8,5 kg	Top: 2 x 15 kg Bass: 2 x 27 kg Endstufe: 8,5 kg
Empfohlen für	Bands & mobile DJs, Verleiher	Bands & mobile DJs, Verleiher
Zubehör optional	Plug & Play Pack (no.2-521-009), Cover Pack (no.2-312-021)	Plug & Play Pack (no.2-521-009), Cover Pack (no.2-312-015)

S3*



S4*



Aufstellung und Verkabelung der PA Systeme:

Hinweis!

Beachten Sie die gezielte und sinnvolle Aufstellung hochwertiger Lautsprechersysteme. Eine allgemeingültige Aussage über eine korrekte (Standard)- Einstellung und Aufstellung der PA-Anlagen ist unmöglich, da jede Beschallung an einen unterschiedlichen Ort gebunden ist und somit immer andere Eigenschaften aufweist.

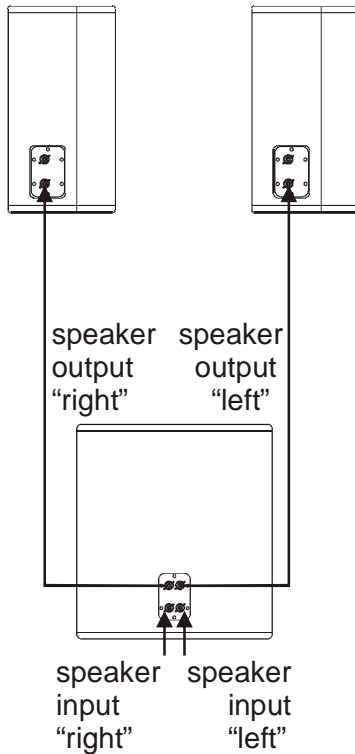
Bei der Benutzung von Boxenstativen sowie Distanzelementen für Topteile muss die Standsicherheit in jedem Fall vom Anwender gewährleistet werden. Verwenden Sie für den evtl. Flugbetrieb der Topteile nur geprüfte Anschlagmittel, um stets die max. Sicherheit zu gewährleisten (auch hier trägt der Anwender die volle Verantwortung). Verwenden Sie niemals Zusatzvorrichtungen, die nicht vom Hersteller empfohlen wurden, weil dadurch Unfälle verursacht werden können.

Je nach Beschaffenheit der zu beschallenden Fläche / Räume kann man die Topteile horizontal etwas eindrehen bzw. auch vertikal neigen, um Schallreflektionen (z.B. an Wänden + Decken) und damit verbundene Interferenzen zu verringern und somit eine bessere Nutzung der Schallenergie zu erhalten.

Wenn Abdeckungen geöffnet oder Gehäuseteile entfernt werden, außer wenn dies von Hand möglich ist, können Teile freigelegt werden, die Spannung führen. Wenn ein Öffnen des Gerätes erforderlich ist, muss das Gerät von allen Spannungsquellen getrennt sein.

Hohe Lautstärkepegel können dauernde Gehörschäden verursachen. Vermeiden Sie deshalb die direkte Nähe von Lautsprechern, die mit hohen Pegeln betrieben werden. Verwenden Sie einen Gehörschutz bei dauernder Einwirkung hoher Pegel.

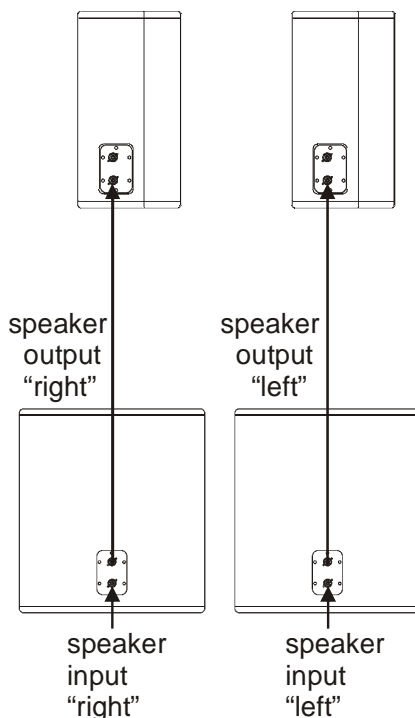
S1*



Die S1 besteht aus: 1x VB 15 t + 2x VL 8

1. Aufbau: - Stellen Sie den VB 15 t links oder rechts vor die zu beschallende Fläche auf festen Untergrund
- jetzt wird ein Topenteil auf eine Distanzstange auf den VB 15 t gestellt und das zweite Topenteil auf einen Hochständer (links bzw. rechts vor die zu beschallende Fläche, Front auf einer Linie)
- die Topenteile werden in entsprechender Höhe fixiert und evtl. geneigt
2. Anschluss: - Stecken Sie die zwei Lautsprecherkabel (Speakon-Kabel) von der Endstufe kommend in die zwei unteren Lautsprechereingänge am Anschlussfeld des VB 15 t an
- Verbinden Sie nun den Lautsprecherausgang „Right“ bzw. „Left“ der VB 15 t mit dem jeweiligen Topenteil mit einem Speakon-Kabel (bitte beachten Sie links + rechts!)
- **Hinweis!** Achten Sie bitte beim Einschalten der Systemendstufe darauf, dass alle Lautstärkeregler auf Position 0/Linksanschlag gedreht sind, um eine unerwünschte Wiedergabe zu vermeiden

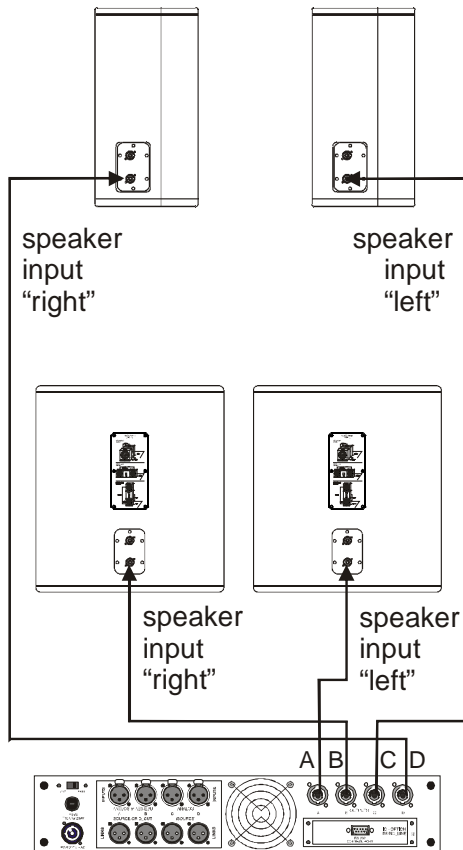
S2*



Die S2 besteht aus: 2x VB 18 w + 2x VL 12

1. Aufbau: - Stellen Sie je einen VB 18 w links und rechts vor die zu beschallende Fläche auf festen Untergrund
- jetzt wird jeweils ein Topenteil auf eine Distanzstange auf den VB 18 w gestellt
- die Topenteile werden in entsprechender Höhe fixiert und evtl. geneigt
2. Anschluss: - Stecken Sie je ein Lautsprecherkabel (Speakon-Kabel) von der Endstufe kommend in die unteren Lautsprechereingänge am Anschlussfeld der VB 18 w an
- Verbinden Sie nun den Lautsprecherausgang der VB 18 w jeweils mit einem Topenteil mit einem Speakon-Kabel
- **Hinweis!** Achten Sie bitte beim Einschalten der Systemendstufe darauf, dass alle Lautstärkeregler auf Position 0/Linksanschlag gedreht sind, um eine unerwünschte Wiedergabe zu vermeiden

S1+* / S3* / S4*



Bitte wählen Sie das Preset für die S1+ / S3 / S4 an der DA 428 (siehe Bedienanleitung DA 428)!

Die S1+ besteht aus: 2x VB 208 (4 Ohm) + 2x VL 8 + 1x DA 428

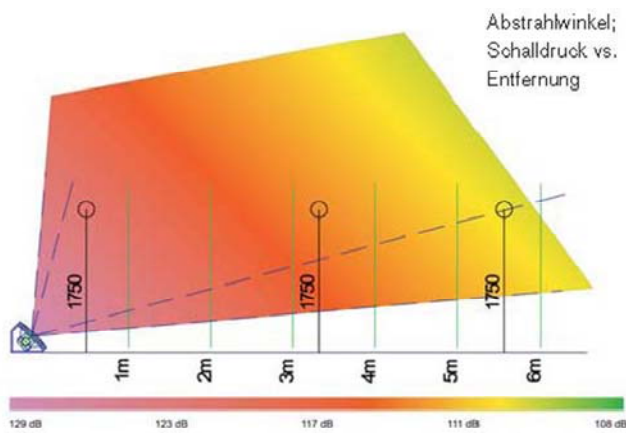
Die S3 besteht aus: 2x VB 15 (4 Ohm) + 2x VL 10 + 1x DA 428

Die S4 besteht aus: 2x VB 18 (4 Ohm) + 2x VL 12 + 1x DA 428

1. Aufbau: - Stellen Sie je einen Subwoofer links und rechts vor die zu beschallende Fläche auf festen Untergrund
- jetzt wird jeweils ein Topteil auf eine Distanzstange auf den Subwoofer gestellt
- die Topteile werden in entsprechender Höhe fixiert und evtl. geneigt
2. Anschluss: - Stecken Sie je ein Lautsprecherkabel (Speakon-Kabel, 2-polig) an den Lautsprecheranschluss A + B der DA 428 & verbinden Sie damit jeweils einen Subwoofer VB 208 / VB 15 / VB 18 (siehe Bild links)
- Stecken Sie je ein Lautsprecherkabel (Speakon-Kabel, 2-polig) an den Lautsprecheranschluss C + D der DA 428 & verbinden Sie damit jeweils ein Topteil VL 8 / VL 10 / VL 12 (siehe Bild links)
oder schließen Sie je ein 4-poliges Lautsprecherkabel (Speakon-Kabel) an den Lautsprecheranschluss A + B der DA 428 an & verbinden Sie damit je einen Subwoofer; die Topteile werden jeweils mit einem Kreuzkabel am linken und rechten Subwoofer angeschlossen (1+/1- = 2+/2-)
- **Hinweis!** Achten Sie bitte beim Einschalten der DA 428 darauf, dass alle angeschlossenen Geräte vorher gemutet sind

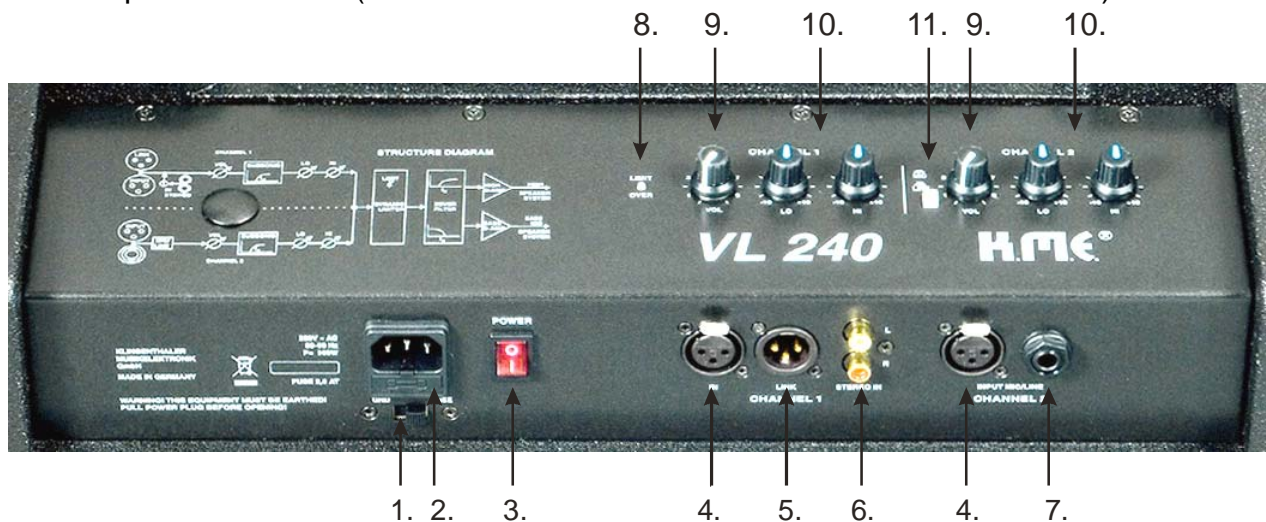
V. VERSIO multifunktionelle Aktivsysteme

Ob Beschallung des Publikums oder Monitoring für Künstler: für einen gelungenen Auftritt ist eins so wichtig wie das andere. Wer jemals live gespielt hat, ohne sich selbst und /oder die Band ausreichend zu hören, weiß, wie entscheidend ein guter Monitor-sound für die perfekte Performance ist. Darum bietet K.M.E. mit dem **VL 240** und dem **VL 250** ausgereifte Monitorsysteme an, welche in Sound und Leistung höchsten Ansprüchen gerecht werden. Der VL 240 und der VL 250 überzeugen nicht allein durch enorm kompakte Abmessungen, sondern durch hohe Leistung bei enormer Gewichtsreduzierung durch Neodymbestückung, optischen Design und einfachste Bedienung. Ein **definiertes Abstrahlverhalten** für höchste Rückkopplungssicherheit auch bei extremen Pegeln und nicht zuletzt die klangliche Brillanz bieten eine so effiziente wie neutrale Arbeitsplattform für Künstler und Tontechniker.



Das Bedienfeld:

Am Beispiel des VL 240 (Das Bedienfeld des VL 240 und VL 250 ist identisch).



Netz

1. GROUND/FREE Schalter (trennt die Masse der Eingangsbuchsen vom Gehäuse zur Vermeidung von Brummschleifen)
2. Netzanschlussbuchse mit Sicherungshalter (als Ersatz darf nur der neben der Netzbuchse aufgedruckte Sicherungswert eingesetzt werden), **Achtung:** korrekte Netzspannung von 230 V AC verwenden
3. Netzschalter beleuchtet (wenn der Schalter beim Einschalten nicht leuchtet prüfen Sie bitte Ihre Spannungsquelle bzw. die Sicherung). **Hinweis:** Bitte alle Lautstärkereglern beim Einschalten der Box auf Position 0 (Linksanschlag) drehen, um eine unerwünschte Wiedergabe zu vermeiden; im Betriebszustand darauf achten, dass der Lautstärkereglern des nichtbenutzten Eingangs ebenfalls auf Position 0 steht, um unnötiges Rauschen zu vermeiden

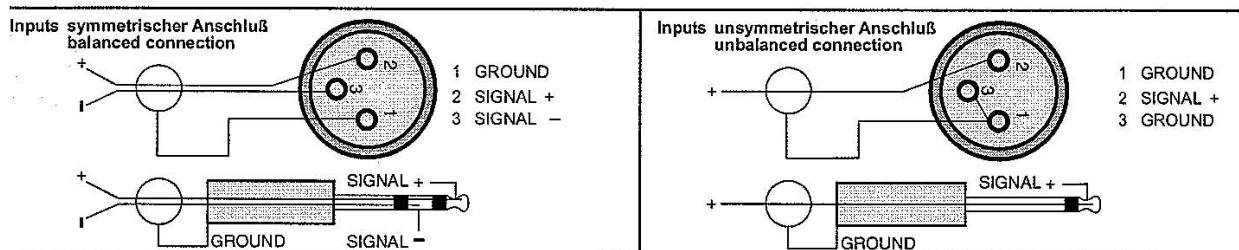
Anschluss

4. LINE IN (XLR-Buchse) symmetrisch; 11.schaltet die Empfindlichkeit des zweiten Kanals zwischen MIC und LINE um
5. LINK Ausgang (XLR-Stecker) symmetrisch, zum Weiterschleifen des Signals des ersten Kanals, ohne Auswirkung der Klangregelung
6. CINCH Eingang, parallel zum LINE IN Eingang im ersten Kanal, geeignet z. B. zum Anschluss eines CD-/ MP3-Players
7. LINE IN (Klinkenbuchse) symmetrisch

Bedienung

8. LIMIT/PEAK Anzeige (bei nahezu ständigem Aufleuchten der LED den Signalpegel bitte reduzieren, da sonst ein eventueller Folgeschaden der Elektronik und des Lautsprechers nicht auszuschließen ist)
9. Lautstärkereglern des jeweiligen Kanals
10. Klangregler (Bass und Höhen) des jeweiligen Kanals

Anschlussübersicht von symmetrischen u. unsymmetrischen Leitungen:



Technische Daten:



	VL 240 (8"+1")	VL 250 (12"+1")
Nennbelastbarkeit	200 W Bass/Mid + 50 W High	200 W Bass/Mid + 50 W High
Verstärker	Class D / Class D	Class D / Class D
Abstrahlcharakteristik	85° x 55° elliptisch	75° x 45° biradial
Frequenzgang	70 Hz – 19 KHz	60 Hz – 19 KHz
Trennfrequenz	2000 Hz	2000 Hz
Schalldruck nominal	95 dB (1 W / 1 m)	98 dB (1 W / 1 m)
Schalldruck maximal	120 dB Nennbelastbarkeit AES	123 dB Nennbelastbarkeit AES
Anschlüsse	Mic-In XLR, 2x Line-In XLR/Klinke, Cinch, Line-Out XLR	Mic-In XLR, 2x Line-In XLR/Klinke, Cinch, Line-Out XLR
Oberfläche	PU Beschichtung schwarz	PU Beschichtung schwarz
Ausstattungsmerkmale	seitlich versenkter Riemengriff, Hochständerflansch kipp und rastbar +/- 20°, 4 x M8 Montagepunkte	seitlich versenkter Schalengriff, Hochständerflansch kipp und rastbar +/- 20°, 4 x M8 Montagepunkte
Maße in mm (B x H x T)	280 x 460 x 245 mm	390 x 610 x 360 mm
Gewicht	11,5 kg	18 kg
Zubehör optional	Wandhalterung (no.2-512-019), Schwenkneiger mit TV-Zapfen (no. 1-910-060), M8 Ringösen (no.5-350-000), Schutzhülle (no. 2-311-049)	Wandhalterung (no.2-512-019), Universalmontageplatte mit TV-Zapfen (no.2-512-007), M8 Ringösen (no.5-350-000), Schutzhülle (no. 2-311-054)

Notizen:

Introduction

Thank you for choosing a K.M.E. product!

VERSIO has been developed consequently to portable requirements. With these compact and ergonomic loudspeaker systems you will be able to master your reinforcement situations in a very flexible manner (main-PA, monitoring, fill-system).

Within our extensive production processes we only use exclusive materials and components of best quality. Share with us the enthusiasm for good sound. The K.M.E. team wishes you fun, joy and success with your new PA-system!

Contents

- I. VERSIO portable: VL 8 / VL 10 / VL 12 / VL 15 page 24-27
- II. VERSIO installation: VL 3 i / VL 6 i / VL 8 i / VL 10 i /
VL 12 i / VL 15 i page 27-31
- III. VERSIO subwoofer: VB 208 - VB 208 i / VB 15 / VB 15 w /
VB 15 t / VB 215 / VB 18 / VB 18 w page 32-36
- IV. VERSIO PA systems passive: S1+ / S1 / S2 / S3 / S4 page 37-41
- V. VERSIO multifunctional active systems: VL 240 / VL 250 page 42-44

Presentation of the components

I. VERSIO portable

The VERSIO top units are high powered PA system components with very compact dimensions. The loudspeakers are characterised by their transparent and powerful sound with excellent acoustic power reserves and can be used as top unit, full-range or floor monitor or in combination with VERSIO subwoofers. You can choose loudspeaker neodymium chassis in 8" / 10" / 12" and 15" variants. The bass reflex housing provides a low-frequent radiation starting from 55 Hz. The 1" high frequency driver is coupled to a Waveguide in the 8" / 10" box with 85° x 55° and to a bi-radial horn in the 12" / 15" box, which are controlled by the internal crossover. All top units include a swivelling flange with a variable tilt angle. For the adjustment of the dispersion characteristic the top parts can be adjusted in 4° steps within +/- 20° to facilitate an exact alignment to the audience. The VERSIO-series is designed for applications achieving a controlled radiation characteristic in the high level range including high sound pressure with smallest dimensions. The multifunctional casing with asymmetrical monitor angle (45°) and an adjustable flange as well as high-quality scratch- and impact-resistant PU coating and a protective grille with perforated steel with acoustic foam offers best road suitability. As connections 2 x Speakon NL 4 are available, driving the loudspeaker on 1+/1- and linking it, also 2+/2-, for the bi-amp mode.

Technical specifications:



	VL 8 (8"+1")	VL 10 (10"+1")	VL 12 (12"+1")	VL 15 (15"+1")
Nominal load / Program load	250 / 500 W	350 / 700 W	350 / 700 W	400 / 800 W
Impedance (Ohm)	8	8	8	8
Frequency range	75 Hz - 19 kHz	60 Hz - 19 kHz	60 Hz - 19 kHz	55 Hz - 19 kHz
Crossover frequency	2000 Hz	2000 Hz	2000 Hz	2000 Hz
Dispersion (h x v)	85° x 55° (elliptical)	85° x 55° (elliptic.) rotatable horn	75° x 45° (bi-radial)	75° x 45° (bi-radial)
SPL nominal	95 dB (1 W / 1 m)	96 dB (1 W / 1 m)	98 dB (1 W / 1 m)	100 dB (1 W / 1 m)
SPL max.	119 dB Nominal load AES	121 dB Nominal load AES	123 dB Nominal load AES	126 dB Nominal load AES
Connectors	2 x Speakon NL 4 (1+/1-) / (2+/2-)	2 x Speakon NL 4 (1+/1-) / (2+/2-)	2 x Speakon NL 4 (1+/1-) / (2+/2-)	2 x Speakon NL 4 (1+/1-) / (2+/2-)
Finish	PU coating black	PU coating black	PU coating black	PU coating black
Features	side-mounted handle, swivelling flange with variable tilt angle +/- 20°, 2 x M8 treads	side-mounted handle, swivelling flange with variable tilt angle +/- 20°, 2 x M8 treads	side-mounted handle, swivelling flange with variable tilt angle +/- 20°, 2 x M8 treads	2 side-mounted handles, swivelling flange with variable tilt angle +/- 20°, 2 x M8 treads
Dimensions in mm (W x H x D)	280 x 460 x 245	330 x 580 x 340	390 x 610 x 360	445 x 700 x 425
Weight	9 kg	14 kg	15 kg	20 kg
System-extension (recommen-dation)	system amplifier: SMA 2000, DA 428 passively channelled: VB 15 t, VB 15 w actively channelled: VB 208 / VB 208 i, VB 15	system amplifier: SMA 2000, DA 428 passively channelled: VB 15 t, VB 15 w actively channelled: VB 15, VB 215, VB 18	system amplifier: SMA 2000, DA 428 passively channelled: VB 15 w, VB 18 w actively channelled: VB 15, VB 215, VB 18	system amplifier: SMA 2000, DA 428 passively channelled: VB 18 w actively channelled: VB 215, VB 18
Optional accessories	protective cover, swivel-bracket with TV-spigot	protective cover, swivel-bracket with TV-spigot	protective cover, swivel-bracket with TV-spigot	protective cover

Connection panel VL 12:



Plug in the Speakon connector into the Speakon socket and turn right to snap in, when disconnect pull locking device backwards and turn left to pull out the plug.

connection sockets are parallel to reconnect a top unit (passive, impedance 8 Ohm); input = output; signal at 1+/1-, 2+/2- for the bi-amp mode

The swivelling flange with a variable tilt angle:

Attention! An incorrect use can cause bruises on your hands. Please follow the instructions!

correct

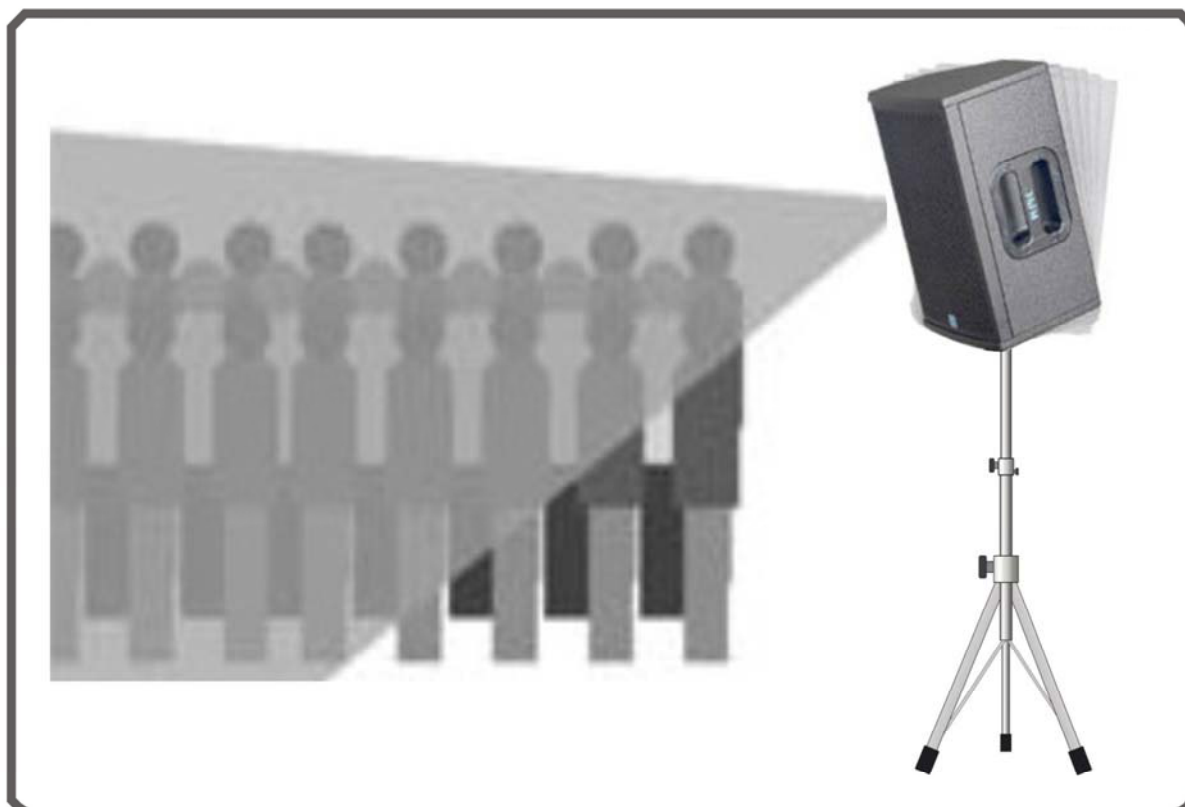


wrong!



Please lift up the loudspeaker slightly and justify it in the right declination as shown on page 26. When lifting up the speaker too hard it can be removed from the high stand. If you set down the box on the high stand, the flange must snap in.

All top units include a swivelling flange with a variable tilt angle. The top parts can be adjusted in 4° steps within +/- 20° to facilitate an exact alignment to the audience (see drawing).



The accurate adjustment of the box onto the sound area provides a better dispersion , comprehensibility and better utilization of sound energy.

II. VERSIO installation

The VERSIO-installation series is completely identical to the portable series (chapter 1) except the flange and the side mounted handle, which are cancelled. Therefore the systems include threads (see technical specifications), to adapt a wall mount, a u-bracket, a swivel-bracket or eyebolts (optional) for the flying operation. Also these top units can be used as full-range or in combination with a VERSIO subwoofer (chapter 3). High-quality scratch and impact-resistant PU coating in black and white as well as a protective grille with perforated steel with acoustic foam offer best protection. The special impregnation of the loudspeaker diaphragm against moisture effects provide optimal protection also for external installations. As connections screw connectors are available (optional you can choose a terminal with 2 x Speakon NL 4 or a terminal with PG plug). Adaption transmitters are available in 120 W and 240 W for the installation of 100 Volt ELA systems.

Technical specifications:

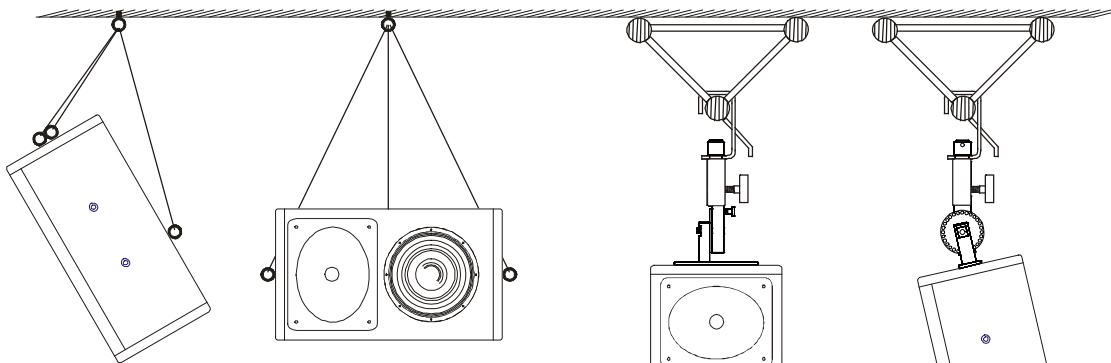


	VL 3 i (2x3"+1" Neodym)	VL 6 i (6"+1")	VL 8 i (8"+1")
Nominal load / Programm load	60 / 120 W	200 / 400 W	250 / 500 W
Imp. (Ohm)	16	8	8
Frequency range	100 Hz - 19 kHz	80 Hz - 19 kHz	75 Hz - 19 kHz
Crossover frequency	3000 Hz	2000 Hz	2000 Hz
Dispersion (h x v)	90° (radial)	85° x 55° (elliptical)	85° x 55° (elliptical)
SPL nominal	92 dB (1 W / 1 m)	93 dB (1 W / 1 m)	95 dB (1 W / 1 m)
SPL max.	110 dB Nominal load AES	116 dB Nominal load AES	119 dB Nominal load AES
Connectors	1x terminal screw connectors, 1x Speakon NL 4	2x terminal screw connectors, 2x Speakon NL 4 optional, 1x PG - plug optional	2x terminal screw connectors, 2x Speakon NL 4 optional, 1x PG - plug optional
Finish	PU coating black and white	PU coating black and white	PU coating black and white
Features	1 x M8 + 2 x M6 + 8 x M5 threads	10 x M8 threads	6 x M8 threads
Dimensions in mm (W x H x D)	125 x 215 x 175	235 x 405 x 190	280 x 460 x 245
Weight	2,2 kg	7 kg	9 kg
System-extension (recommendation)	system amplifier: DA 428 actively channelled: VB 208 / VB 208 i, VB 15	system amplifier: DA 428 passively channelled: VB 15 t, VB 15 w actively channelled: VB 208 / VB 208 i, VB 15	system amplifier: SMA 2000, DA 428 passively channelled: VB 15 t, VB 15 w, actively channelled: VB 208 / VB 208 i, VB 15
Optional accessories	speaker wall mount, u-bracket, reducer flange, M8 eyebolt, super clamp, adaptor for microphone tripod	speaker wall- and ceiling mount, u-bracket, swivel-bracket with TV-spigot or threaded bolt, reducer flange with threaded bolt or insert nut, M8 eyebolts, 100 Volt transformer	speaker wall- and ceiling mount, u-bracket, swivel-bracket with TV-spigot or threaded bolt, reducer flange with threaded bolt or insert nut, M8 eyebolts, 100 Volt transformer



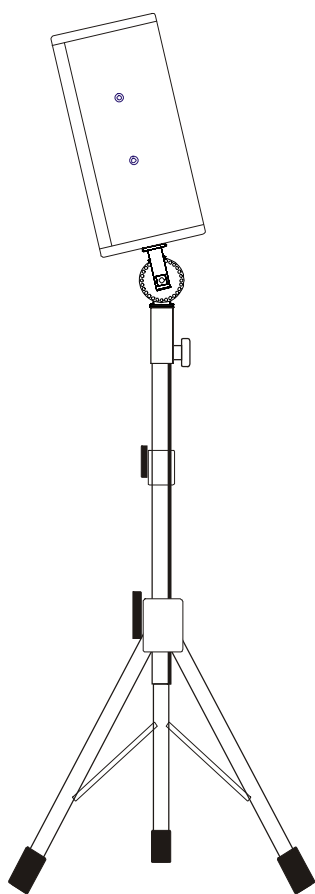
	VL 10 i (10''+1'')	VL 12 i (12''+1'')	VL 15 i (15''+1'')
Nominal load / Programm load	350 / 700 W	350 / 700 W	400 / 800 W
Impedance (Ohm)	8	8	8
Frequency range	60 Hz - 19 kHz	60 Hz - 19 kHz	55 Hz - 19 kHz
Crossover frequency	2000 Hz	2000 Hz	2000 Hz
Dispersion (h x v)	85° x 55° (elliptical) rotatable horn	75° x 45° (bi-radial)	75° x 45° (bi-radial)
SPL nominal	96 dB (1 W / 1 m)	98 dB (1 W / 1 m)	100 dB (1 W / 1 m)
SPL max.	121 dB Nominal load AES	123 dB Nominal load AES	126 dB Nominal load AES
Connectors	2x terminal screw connectors, 2x Speakon NL 4 optional, 1x PG - plug optional	2x terminal screw connectors, 2x Speakon NL 4 optional, 1x PG - plug optional	2x terminal screw connectors, 2x Speakon NL 4 optional, 1x PG - plug optional
Finish	PU coating black and white	PU coating black and white	PU coating black and white
Features	12 x M8 treads	6 x M8 treads	4 x M6 and 4 x M8 treads
Dimensions in mm (W x H x D)	330 x 580 x 340	390 x 610 x 360	445 x 700 x 425
Weight	14 kg	15 kg	20 kg
System-extension (recommendation)	system amplifier: SMA 2000, DA 428 passively channelled: VB 15 t, VB 15 w, VB 18 w actively channelled: VB 15, VB 215, VB 18	system amplifier: SMA 2000, DA 428 passively channelled: VB 15 w, VB 18 w actively channelled: VB 15, VB 215, VB 18	system amplifier: SMA 2000, DA 428 passively channelled: VB 18 w actively channelled: VB 215, VB 18
Optional accessories	speaker wall mount, u-bracket, M8 eyebolts, swivel-bracket with TV-spigot or threaded bolt, adaptor for high stand, cluster-mounting plate, 100 Volt transformer	speaker wall mount, u-bracket, swivel-bracket with TV-spigot, M8 eyebolts, adaptor for high stand, 100 Volt transformer	speaker wall mount, u-bracket, M8 eyebolts, adaptor for high stand, 100 Volt transformer

Installation examples of VL 6 i:

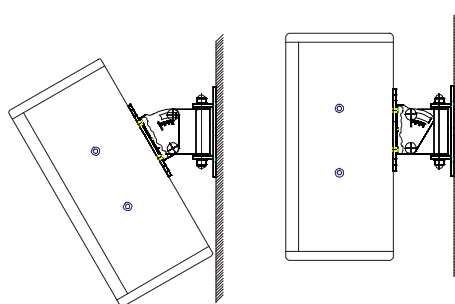


vertical or horizontal installation with 3x M8 eyebolts

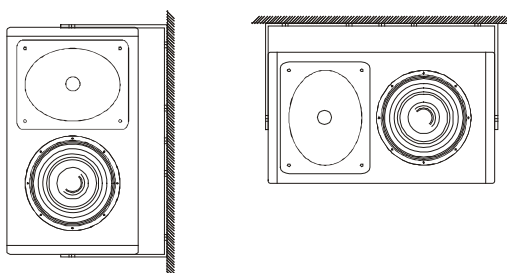
vertical or horizontal installation with swivel-bracket + TV-spigot



application on high stand using swivel-bracket with reducer flange



installation with wall mount

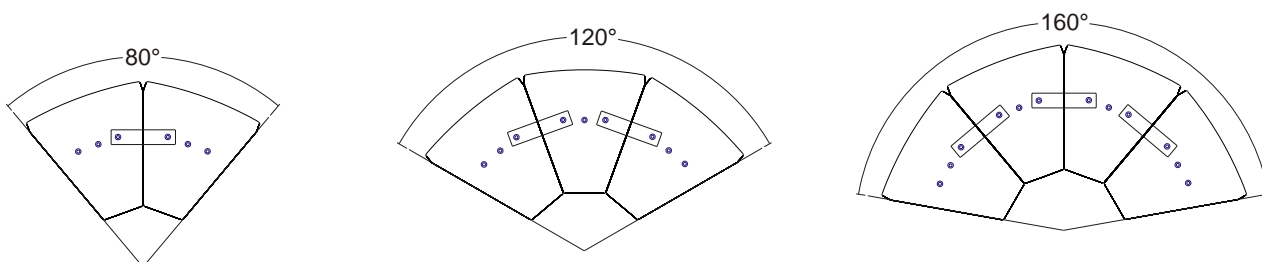


vertical or horizontal installation with U-bracket

u-bracket VL 3 i (no.1-910-068), u-bracket VL 6 i (no.1-910-050), u-bracket VL 8 i (no.1-910-043), u-bracket VL 10 i (no. 1-910-056), u-bracket VL 12 i (no.1-910-044), u-bracket VL 15 i (no.1-910-045); swivel-bracket with TV-spigot (1-910-060), swivel-bracket with threaded bolt M10 (1-910-062); wall mount VL 6 i / VL 8 i / VL 10 i / VL 12 i (no.2-512-019), wall mount VL 15 i (no 2-512-021); ceiling mount VL 6 i / VL 8 i (no. 2-430-014); reducer flange with insert nut M10 (no. 2-430-015), reducer flange with threaded bolt M8 (no. 2-430-003); M8 eyebolts (no.5-350-000); cluster-mounting plate (no. 1-910-058)

Cluster- installation VL 10 i:

Its sophisticated symmetrical cluster design allows the construction of horizontal and vertical speaker combinations using up to 9 elements (360°) which can be easily fitted together with the available mounting plates. The housing is angled by 20° per side to achieve a good acoustic coupling of two systems beside each other in high frequencies. This ensures a wide and consistent sound dispersion within a wide frequency range.



vertical or horizontal cluster-installation

Optional accessories:



mounting plate with TV-spigot + truss adapter



protective cover for all portable Versio Top parts

Connection panel VL 12 i :



signal at 1+/1-; please tight the connection clamps appropriately

III. VERSIO subwoofer

The VERSIO subwoofers are high powered PA system components with very compact dimensions and large efficiency for the gravity support of the VL-loudspeakers. The bass reflex housing provides a low-frequent radiation starting from 38 Hz. The special wide tunnel design enables a high sound pressure with extra low power compression and a low flow noise. You can choose loudspeaker chassis in double 8" and 15" as well as single 15" and 18" variants. The "w" and "t" version have an integrated frequency crossover. The VB 208 / VB 208 i, VB 15, VB 18 and VB 215 must be separated before the amp with an active crossover or a digital controller (e.g. DA 428). M10 eyebolts for flying the VB 215 are available as an option. High-quality scratch- and impact-resistant PU coating and protective grille with perforated steel with acoustic foam offer best protection and road suitability. The special impregnation of the loudspeaker diaphragm against moisture effects protect the systems for outside applications. As connections 2 x Speakon NL 4 are available, driving the loudspeaker on 1+/1- and linking it, also 2+/2-, for the bi-amp mode of the VB 208 / VB 208 i, VB 15, VB 18 and VB 215.

Technical specifications:



	VB 208 / VB 208 i (2x8")	VB 15 (15")	VB 18 (18")
Nominal load / Programm load	350 / 700 W	500 / 1000 W	500 W / 1000 W
Impedance (Ohm)	4	4	4 or 8
Frequency range	45 Hz – 800 Hz (fx)	40 Hz – 800 Hz (fx)	38 Hz – 800 Hz (fx)
SPL nominal	98 dB (1 W / 1 m)	100 dB (1 W / 1 m)	100 dB (1 W / 1 m)
SPL max.	123 dB Nominal load AES	127 dB Nominal load AES	127 dB Nominal load AES
Connectors	2 x Speakon NL 4 (1+/1-) / (2+/2-)	2 x Speakon NL 4 (1+/1-) / (2+/2-)	2 x Speakon NL 4 (1+/1-) / (2+/2-)
Finish	PU coating black and white	PU coating black	PU coating black
Features	1 side-mounted handle, M20 fixing plate, stacking elements <i>or</i> 4xM8 threads	2 side-mounted handles, M20 fixing plate, stacking elements	2 side-mounted handles, M20 fixing plate, stacking elements
Dimensions in mm (W x H x D)	500 x 250 x 540	460 x 515 x 500	520 x 610 x 525
Weight	15,5 kg	22 kg	27 kg
System extension (recommendation)	system amplifier: DA 428 actively channelled: VL 3 i, VL 6 i, VL 8 / VL 8 i, VL 240	system amplifier: DA 428 actively channelled: VL 8 / VL 8 i, VL 10 / VL 10 i, VL12 / VL 12 i, VL 240, VL 250	system amplifier: DA 428 actively channelled: VL 10 / VL 10 i, VL 12 / VL 12 i, VL 250
Optional accessories	protective cover, wall mount	protective cover	protective cover

Technical specifications:



	VB 15 w (15“)	VB 18 w (18“)
Nominal load / Programm load	500 / 1000 W	500 W / 1000 W
Impedance (Ohm)	4	4
Frequency range	40 Hz – 130 Hz (fx)	38 Hz – 130 Hz (fx)
SPL nominal	100 dB (1 W / 1 m)	100 dB (1 W / 1 m)
SPL max.	127 dB Nominal load AES	127 dB Nominal load AES
Connectors	2 x Speakon NL 4 (1 x in + 1 x out top unit 8 Ohm)	2 x Speakon NL 4 (1 x in + 1 x out top unit 8 Ohm)
Finish	PU coating black	PU coating black
Features	2 side-mounted handles, M20 fixing plate, stacking elements	2 side-mounted handles, M20 fixing plate, stacking elements
Dimensions in mm (W x H x D)	460 x 515 x 500	520 x 610 x 525
Weight	26 kg	29 kg
System extension (recommendation)	system amplifier: SMA 2000, DA 428 passively channelled: VL 8 / VL 8 i, VL 10 / VL 10 i, VL 12 / VL 12 i	system amplifier: SMA 2000, DA 428 passively channelled: VL 10 / VL 10 i, VL 12 / VL 12 i
Optional accessories	protective cover	protective cover

Optional accessories:



Protective covers:
 VB 208 (no.2-311-064)
 VB 15 (no.2-311-052)
 VB 18 (no.2-311-053)

Technical specifications:



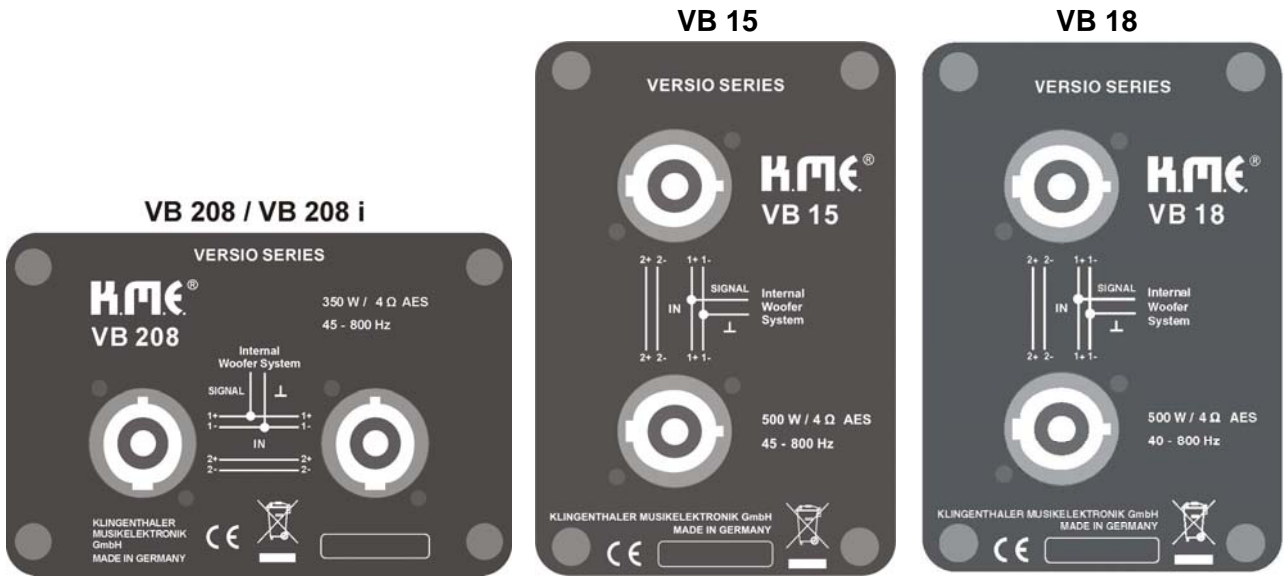
	VB 15 t (15" twin coil)	VB 215 (2 x 15")
Nominal load / Programm load	2 x 400 W / 2 x 800 W	1000 W / 2000 W
Impedance (Ohm)	2 x 4	4
Frequency range	40 Hz – 130 Hz (fx)	40 Hz – 800 Hz (fx)
SPL nominal	100 dB (1 W / 1 m)	104 dB (1 W / 1 m)
SPL max.	127 dB Nominal load AES	134 dB Nominal load AES
Connectors	4 x Speakon NL 4 (2 x in + 2 x out top unit 8 Ohm)	2 x Speakon NL 4 (1+/1-) / (2+/2-)
Finish	PU coating black	PU coating black
Features	2 side-mounted handles, M20 fixing plate, stacking elements	2 side-mounted handles, 9 x M10 treads, stacking elements
Dimensions in mm (W x H x D)	460 x 515 x 500	1010 x 460 x 495
Weight	32 kg	41 kg
System extension (recommendation)	system amplifier: SMA 2000, DA 428 passively channelled: VL 6 i, VL 8 / VL 8 i	system amplifier: DA 428 actively channelled: VL 8 / VL 8 i, VL 10 / VL 10 i, VL 12 / VL 12 i, VL 240, VL 250
Optional accessories	protective cover	M10 eyebolts

Optional accessories:



*M10 eyebolts:
VB 215 (no.4-240-305)*

Connection panel of the subs:



connection sockets are parallel to reconnect a sub; input = output; signal at 1+/1-; 2+/2- is also reconnected for the bi-amp mode



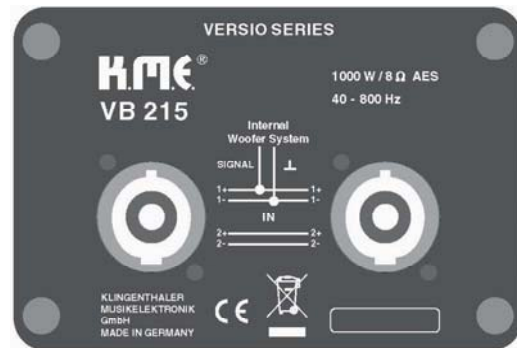
lower socket: input sub 4 ohm at 1+/1- from the amplifier
upper socket: output Mid/Hi 8 ohm at 1+/1- to the top unit (passive)

VB 15 t



lower sockets: 2x input sub 4 ohm at 1+/1-
from the amplifier
upper sockets: 2x output Mid/Hi 8 ohm at 1+/1-
to the top units (passive)

VB 215



connection sockets are parallel to reconnect
a sub; input = output; signal at 1+/1-;
2+/2- is also reconnected for the bi-amp mode

Plug in the Speakon connector into the Speakon socket and turn right to snap in, when disconnect pull locking device backwards and turn left to pull out the plug.

IV. VERSIO PA-systems passive

The passive PA systems VERSIO S1+, S1, S2, S3 and S4 are professional PA systems with high power output and extraordinarily compact design. The different formats / combinations of the VERSIO PA systems are the functional answer to a multiplicity of tasks in mobile use as well as in the area of installation. Simple speech reproduction, fill or delay-systems, presentations, music reinforcement with or without subwoofers as main PA, supported by a versatile accessory assortment enable an accurately to the respective requirements adapted solution. With the recommended digital controlled amplifier DA 428, extensive solutions are available for various using possibilities.

Technical specifications:

	S1+	S1	S2
Components	2 x VL 8 (8"+1"), 2 x VB 208 (2x8"/ 4 Ohm), 1 x DA 428	2 x VL 8 (8"+1"), 1 x VB 15 t (15" twin coil)	2 x VL 12 (12"+1"), 2 x VB 18 w (18")
Nominal load	2 x 600 W (AES); (2 x 350 W + 2 x 250 W)	2 x 650 W (AES)	2 x 850 W (AES)
Frequency range	45 Hz – 19 KHz	40 Hz – 19 KHz	38 Hz – 19 KHz
Conncectors	Speakon NL 4 (1+/1-)	Speakon NL 4 (1+/1-)	Speakon NL 4 (1+/1-)
Weight of the Components	top: 2 x 9 kg bass: 2 x 15,5 kg amplifier: 8,5 kg	top: 2 x 9 kg bass: 1 x 32 kg	top: 2 x 15 kg bass: 2 x 29 kg
Recommended for	entertainer, duos, renters	entertainer, duos	bands, mobile DJs
Optional accessories	Plug & Play Pack (no.2-521-009), Cover Pack (no.2-312-022)	Plug & Play Pack (no.2-521-005), Cover Pack (no.2-312-014)	Plug & Play Pack (no.2-521-006), Cover Pack (no.2-312-015)



	S3	S4
Components	2 x VL 10 (10"+1"), 2 x VB 15 (15"/ 4 Ohm), 1 x DA 428	2 x VL 12 (12"+1"), 2 x VB 18 (18"/ 4 Ohm), 1 x DA 428
Nominal load	2 x 850 W (AES); (2 x 500 W + 2 x 350 W)	2 x 850 W (AES); (2 x 500 W + 2 x 350 W)
Frequency range	38 Hz – 19 KHz	38 Hz – 19 KHz
Connectors	Speakon NL 4 (1+/1-)	Speakon NL 4 (1+/1-)
Weight of the Components	top: 2 x 14 kg bass: 2 x 22 kg amplifier: 8,5 kg	top: 2 x 15 kg bass: 2 x 27 kg amplifier: 8,5 kg
Recommended for	bands & mobile DJs, renters	bands & mobile DJs, renters
Optional accessories	Plug & Play Pack (no.2-521-009), Cover Pack (no.2-312-021)	Plug & Play Pack (no.2-521-009), Cover Pack (no.2-312-015)

S3*



S4*



Set-up and connection schemes of the PA systems:

Note!

Please note the specific and useful set-up of a first-class loudspeaker system. A universal statement about the correct (standard)-adjustment and set-up of PA systems is impossible, because each reinforcement is bound to a different place and has always different features.

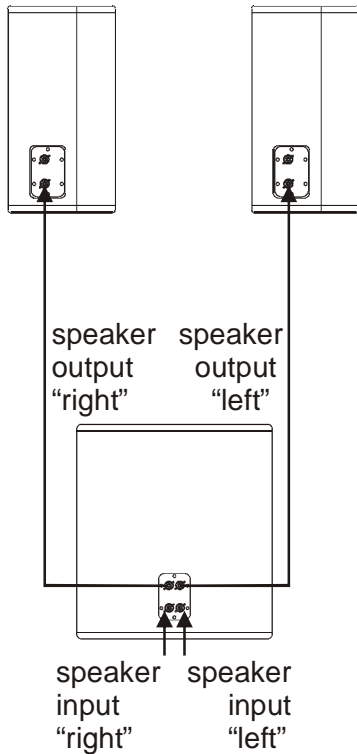
When using high stands or distance rods for top parts the user has to guarantee the stability. Please use just certified mounting material when installing the systems to guarantee the safety. Depending on the features of the area/room to be reinforced the top unit(s) can also be swiveled a bit horizontally and tilted vertically to reduce reflections (on walls + ceilings) and interferences and therefore achieving a better utilization of the sound energy.

If covers are opened or sections of the casing are removed, except where this can be done manually, live parts can become exposed. If it is necessary to open the unit this must be insulated from all power sources.

Please take this into account before carrying out adjustments, maintenance, repairs and before replacing parts.

High loudspeaker levels can cause permanent hearing damage. You should therefore avoid the direct vicinity of loudspeakers operating at high levels. Wear hearing protection if continuously exposed to high levels.

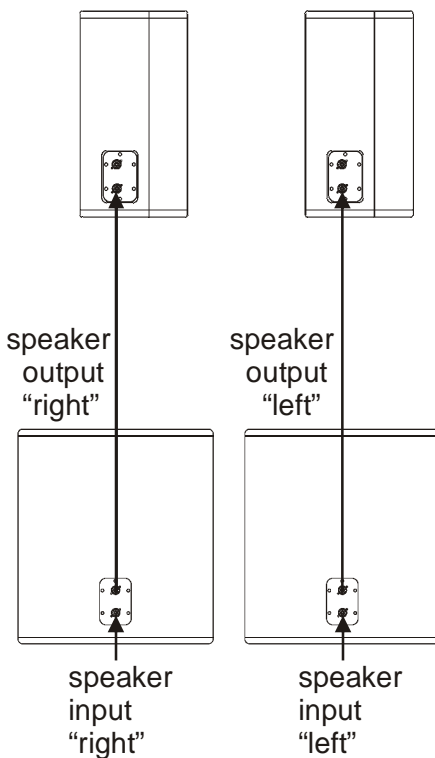
S1*



S1 consists of: 1x VB 15 t + 2x VL 8

1. Set-up PA: - place the VB 15 t to the left or right side in front of the audience (on solid underground)
 - place one top unit on the distance rod on the VB 15 t, the other one on a high stand oppositely in the front of the audience
 - please fix the top units in a relative height for the audience
2. Connection: - plug in both loudspeaker cables (Speakon-cable) into the lower sockets of VB 15 t
 - connect the speaker outputs of VB 15 t „right“ and „left“ each with a top unit with loudspeaker cables (Speakon-cable); please take care with the „right“ and „left“ signal
 - **Note!** Please turn down all volume controls on the system amplifier before switching it on to avoid an undesirable sound reproduction

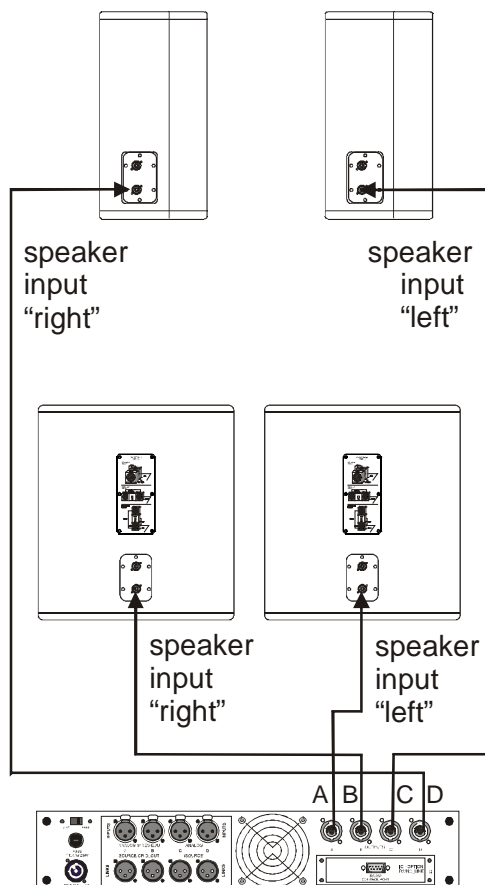
S2*



S2 consists of: 2x VB 18 w + 2x VL 12

1. Set-up PA: - place a VB 18 w to the left and right side in front of the audience (on solid underground)
 - place the top units each on a distance rod on the VB 18 w
 - please fix the top units in a relative height for the audience
2. Connection: - plug in the loudspeaker cables (Speakon-cable) into the lower sockets of each VB 18 w
 - connect the speaker outputs of VB 18 w (upper sockets) each with a top unit with loudspeaker cables (Speakon-cable)
 - **Note!** Please turn down all volume controls on the system amplifier before switching it on to avoid an undesirable sound reproduction

S1+* / S3* / S4*



Please choose the preset for S1+ / S3 / S4 on DA 428 (see manual DA 428)!

S1+ consists of: 2x VB 208 (4 Ohm) + 2x VL 8 + 1x DA 428

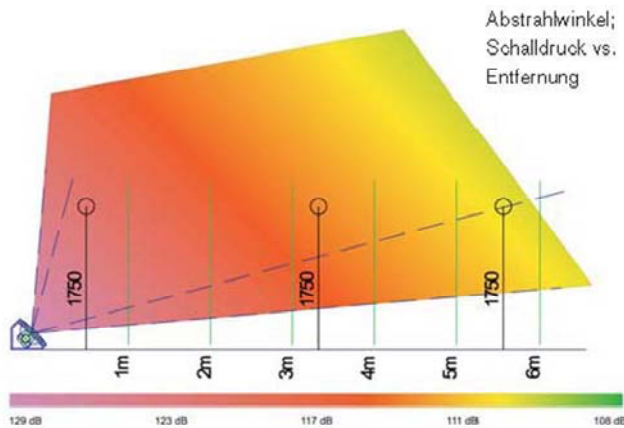
S3 consists of: 2x VB 15 (4 Ohm) + 2x VL 10 + 1x DA 428

S4 consists of: 2x VB 18 (4 ohm) + 2x VL 12 + 1x DA 428

1. Set-up PA:
 - place the two subwoofer 18 to the left and right side in front of the audience (on solid underground)
 - place the top units each on a distance rod on the subwoofers
 - please fix the top units in a relative height for the audience
2. Connection:
 - plug in two loudspeaker cables (Speakon-cable, 2-wired) into the speaker outputs A + B of DA 428 and connect both subwoofers VB 208 / VB 15 / VB18 (see left drawing)
 - plug in two loudspeaker cables (Speakon-cable, 2-wired) into the speaker outputs C + D of DA 428 and connect both top units VL 8 / VL 10 / VL 12 (see left drawing) **or** plug in two 4-wired loudspeaker cables (Speakon-cable) into the speaker outputs A + B of DA 428 and connect both subs - connect the top units each with a cross cable
 - **Note!** Please check, that all input signals are muted before switching on DA 428

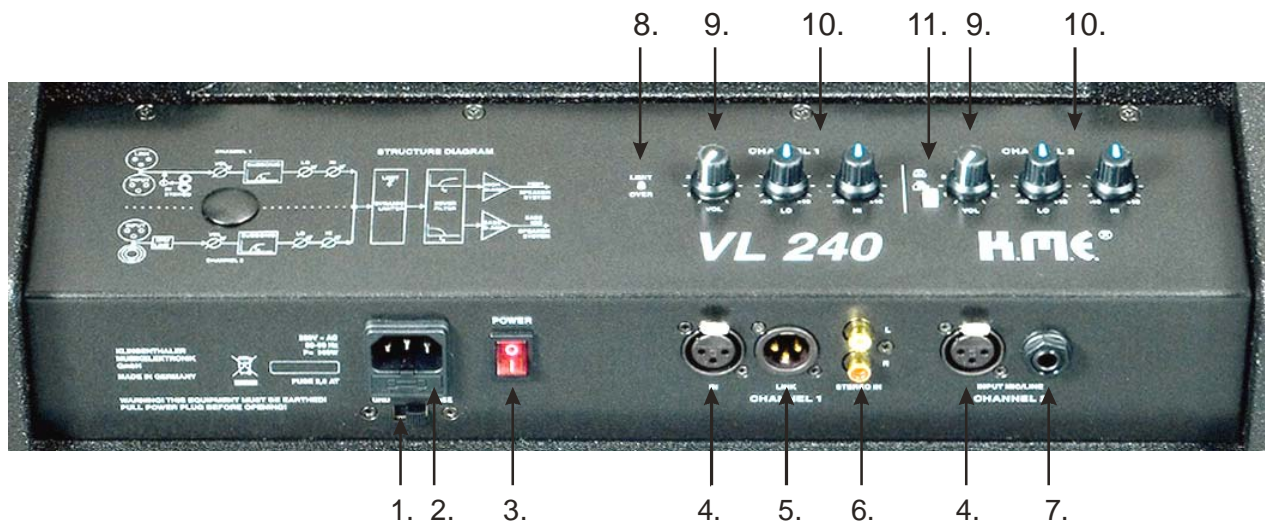
V. VERSIO multifunctional active systems

Whether reinforcement of the audience or monitoring for artists: For a successful performance one system is as important as the other one. Who ever played live, without hearing himself and / or the band volume sufficiently, knows, how decisive a good sound of the monitor for a perfect performance is. Therefore K.M.E. offers with the **VL 240** and **VL 250** sophisticated monitor systems. The VL 240 and VL 250 do not only convince by compact dimensions, high power at an enormous weight reduction by neodymium speaker, optical design and easy handling. **Defined dispersion** for highest feedback security also at extreme levels and not least the sonorous brilliance offer an efficient and neutral euphonious platform for artists and sound technicians.



The control panel:

At the example of VL 240 (the control panel of VL 240 and VL 250 are identically).



Power

1. GROUND/FREE switch (disconnects the ground of the input channels from chassis to avoid ground loops)
2. Mains socket with integrated fuse holder (replace fuse only by type 2A slow blowing fuse 5 x 20 mm); **Attention:** use only the correct mains voltage 230 V AC
3. Power switch with control LED (If the mains LED does not shine, check your mains voltage and / or the fuse located in the mains connector); **Attention:** please pull down all volume controls before switching on the VL 240 to avoid undesirable sound reproduction; set volume levels of unused channels by zero, to avoid unnecessary background noise

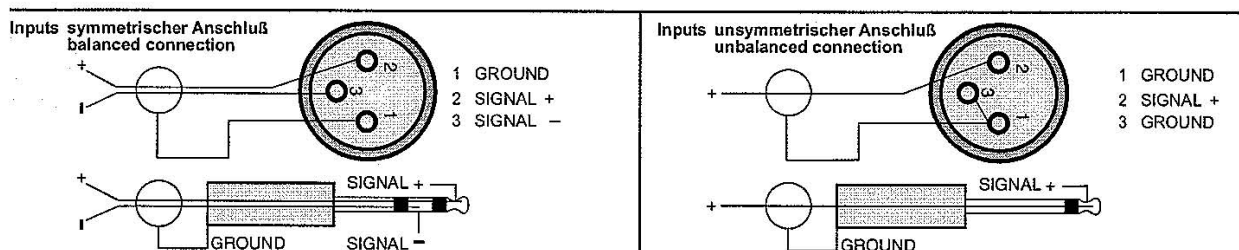
Connections

4. LINE IN (XLR- jack F) balanced, 11. switches sensitivity between MIC and LINE of channel two
5. LINK out (XLR- jack M) balanced, to transfer the signal from channel one, without impact of sound control
6. RCA (CINCH) input parallel to channel one, adapted for CD-player
7. LINE IN- jack balanced

Operation

8. LIMIT/PEAK indicator (if the LED constantly lights up, please reduce the gain for ensuring best sound quality and avoiding damage on speaker chassis and electronic parts which may be caused by operating the unit on critical output power by some time)
9. Volume control for each channel
10. Equalizer (bass and treble) for each channel

Connection of balanced and unbalanced signals:



Technical specifications:



	VL 240 (8"+1")	VL 250 (12"+1")
Nominal load	200 W bass/mid + 50 W high	200 W bass/mid + 50 W high
Amplifier	class D / class D	class D / class D
Dispersion	85° x 55° elliptical	75° x 45° bi-radial
Frequency range	70 Hz – 19 KHz	60 Hz – 19 KHz
SPL nom.	95 dB (1 W / 1 m)	98 dB (1 W / 1 m)
SPL max.	120 dB nominal Load AES	123 dB nominal Load AES
Connectors	mic-in XLR, 2x line-in XLR/jack , RCA jack, line-out XLR	mic-in XLR, 2x line-in XLR/jack , RCA jack, line-out XLR
Finish	PU coating black	PU coating black
Features	side-mounted handle, swivelling flange with variable tilt angle +/- 20°, 4 x M8 treads	side-mounted handle, swivelling flange with variable tilt angle +/- 20°, 4 x M8 treads
Dimensions in mm (W x H x D)	280 x 460 x 245	390 x 610 x 360
Weight	11,5 kg	18 kg
Optional accessories	Wall mount (no.2-512-019), Swivel-bracket with TV-spigot (no.2-512-007), M8 Eyebolts (no.5-350-000), Protective cover (no. 2-311-049)	Wall mount (no.2-512-019), M8 Eyebolts (no.5-350-000), Protective cover (no. 2-311-054)

Notes:

Declaration of conformity of the European Communities

This is to certify that

Article	Product			Series	Group
1-110-001	VL 8 - 250 W	PU, black	8 ohms	Versio series	Top units passive
1-110-002	VL 12 - 350 W	PU, black	8 ohms	Versio series	Top units passive
1-110-003	VL 15 - 400 W	PU, black	8 ohms	Versio series	Top units passive
1-110-021	VL 3 i - 100 W	PU, black	16 ohms	Versio series	Top units passive, fixinstall
1-110-007	VL 6 i - 200 W	PU, black	8 ohms	Versio series	Top units passive, fixinstall
1-110-004	VL 8 i - 250 W	PU, black	8 ohms	Versio series	Top units passive, fixinstall
1-110-005	VL 12 i - 350 W	PU, black	8 ohms	Versio series	Top units passive, fixinstall
1-110-006	VL 15 i - 400 W	PU, black	8 ohms	Versio series	Top units passive, fixinstall
1-130-002	VL 240	PU, black	200 W + 50 W	Versio series	Top units active
1-130-001	VL 250	PU, black	200 W + 50 W	Versio series	Top units active
1-110-050	VL 750	PU, black	600 W + 150 W	Versio series	Top units digital active
1-110-051	VL 760	PU, black	600 W + 150 W	Versio series	Top units digital active
1-120-007	VB 208 - 350 W	PU, black	4 ohms	Versio series	Subwoofer passive
1-120-008	VB 208 i - 350 W	PU, black	4 ohms	Versio series	Subwoofer passive
1-120-001	VB 15 t - 2x400 W	PU, black	2x 4 ohms	Versio series	Subwoofer passive
1-120-006	VB 15 - 500 W	PU, black	4 ohms	Versio series	Subwoofer passive
1-120-002	VB 15 w - 500 W	PU, black	4 ohms	Versio series	Subwoofer passive
1-120-005	VB 215 - 1000 W	PU, black	4 ohms	Versio series	Subwoofer passive
1-120-024	VB 18 - 500 W	PU, black	4 ohms	Versio series	Subwoofer passive
1-120-003	VB 18 - 500 W	PU, black	8 ohms	Versio series	Subwoofer passive
1-120-004	VB 18 w - 500 W	PU, black	4 ohms	Versio series	Subwoofer passive
1-120-020	VSS 15	PU, black	2x 500W + 750W	Versio series	Subwoofer digital active
1-120-023	VSS 18	PU, black	2x 500W + 750W	Versio series	Subwoofer digital active
1-154-001	Versio S1 VB 15 t + 2x VL 8	PU, black	2x 400 W/ 4 ohms	Versio series	PA systems passive
1-154-005	Versio S1+ 2x VB 208 + 2x VL 8 + 1x DA 428	PU, black	2x 350 W/ 4 ohms + 2x 250 W/ 8 ohms	Versio series	PA systems passive
1-154-002	Versio S2 2x VB 18 w + 2x VL 12	PU, black	2x 500 W/ 4 ohms	Versio series	PA systems passive
1-154-004	Versio S3 2x VB 15 + 2x VL 10 + 1x DA 428	PU, black	2x 500 W/ 4 ohms + 2x 350 W/ 8 ohms	Versio series	PA systems passive
1-154-003	Versio S4 2x VB 18 + 2x VL 12 + 1x DA 428	PU, black	2x 500 W/ 4 ohms + 2x 350 W/ 8 ohms	Versio series	PA systems passive
1-154-018	Versio SD1 2x VL 3 i + VSS 28	PU, black	900 W	Versio series	PA systems active digital
1-154-020	Versio SD3 2x VL 8 + VSS 15	PU, black	1750 W	Versio series	PA systems active digital
1-154-021	Versio SD4 2x VL 12 + 2x VSS 15	PU, black	2500 W	Versio series	PA systems active digital
1-154-022	Versio SD5 2x VL 12 + 2x VSS 15 + 2x VB15	PU, black	3500 W	Versio series	PA systems active digital
1-154-025	Versio SD7 2x VL 750 + 2x VSS 18 + 2x VB 18	PU, black	4000 W	Versio series	PA systems active digital
1-154-026	Versio SD8 2x VL 760 + 2x VSS 18 + 4x VB 18	PU, black	5000 W	Versio series	PA systems active digital

Complies with the provisions of the Directive of the Council of the European Communities on the approximation of laws of the Member States relating to electromagnetic compatibility (EMC Directive 89/336/EEC).

This declaration of conformity of the European Communities is the result of an examination carried out by the Quality Assurance Department of Klingenthaler Musikelektronik GmbH in accordance with European Standards:

VDE	839 Teil 6-1/08.2002	DIN EN 61000-6-1
VDE	839 Teil 6-3/06.2005	DIN EN 61000-6-3
VDE	838 Teil 2/12.2001	DIN EN 61000-3-2
VDE	838 Teil 3/05.2002	DIN EN 61000-3-3
VDE	860 Stand: 01/2003	DIN EN 60065
VDE	875 Teil 1/06.1997	DIN EN 55103-1
VDE	875 Teil 2/06.1997	DIN EN 55103-2

This declaration is given by

Klingenthaler Musikelektronik GmbH
Auerbacher Straße 268
D-08248 Klingenthal

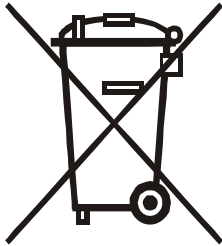
Die Bedienungsanleitung für den VSS 28 / VSS 15 / VSS 18 und der VL 750 / VL 760 sowie die aktiven PA-Anlagensysteme SD 1 / SD 3 / SD 4 / SD 5 / SD 7 und SD 8 finden Sie in einer extra Bedienanleitung oder im Internet unter www.kme-sound.com.

You will find the User Manual of VSS 28 / VSS 15 / VSS 18 and the VL 750 / VL 760 as well as the active PA-systems SD 1 / SD 3 / SD 4 / SD 5 / SD 7 and SD 8 in an other manual or on K.M.E.'s website at www.kme-sound.com.

Garantieansprüche entnehmen Sie bitte aus dem beiliegendem Garantiepasse.
Warranty claims please learn from the warranty card included.



Klingenthaler
Musikelektronik GmbH
Auerbacher Straße 268
08248 Klingenthal Germany
phone +49(0)37467 558-0
www.kme-sound.com



Deutsch Entsorgung von Altgeräten

1. Wenn dieses Symbol eines durchgestrichenen Abfalleimers auf einem Produkt angebracht ist, unterliegt dieses Produkt der europäischen Richtlinie 2002/96/EC.
2. Alle Elektronik-Altgeräte müssen getrennt vom Hausmüll über dafür staatlich vorgesehene Stellen entsorgt werden.
3. Mit der ordnungsgemäßen Entsorgung des alten Gerätes vermeiden Sie Umweltschäden und eine Gefährdung der persönlichen Gesundheit.
4. Weitere Informationen zur Entsorgung des alten Gerätes erhalten Sie bei der Stadtverwaltung, beim Entsorgungsamt oder in dem Geschäft, wo Sie das

English Disposal of your old appliance

1. When this crossed-out wheeled bin symbol is attached to a product it means the product is covered by the European Directive 2002/96/EC.
2. All electrical and electronic products should be disposed of a separately from the municipal waste stream via designated collection facilities appointed by the government of the local authorities.
3. The correct disposal of your old appliance will help prevent potential negative consequences for the environment and human health.
4. For more detailed information about disposal of your old appliance, please contact your city office, waste disposal service or shop where you purchased the product.

WEEE-Reg.-Nr. DE 84296747



Klingenthaler Musikelektronik GmbH
Auerbacher Straße 268
08248 Klingenthal
Germany
phone +49 (0) 37467-558-0
fax +49 (0) 37467-558-33
service@kme-sound.com
www.kme-sound.com

Technischer Stand Juli 2011.
Der Inhalt entspricht dem Stand bei Drucklegung. Technische Änderungen, Druckfehler und Irrtümer vorbehalten.
Technical State July 2011.
The content corresponds to the state at printing. Subject to technical alterations. Misprints and errors expected.